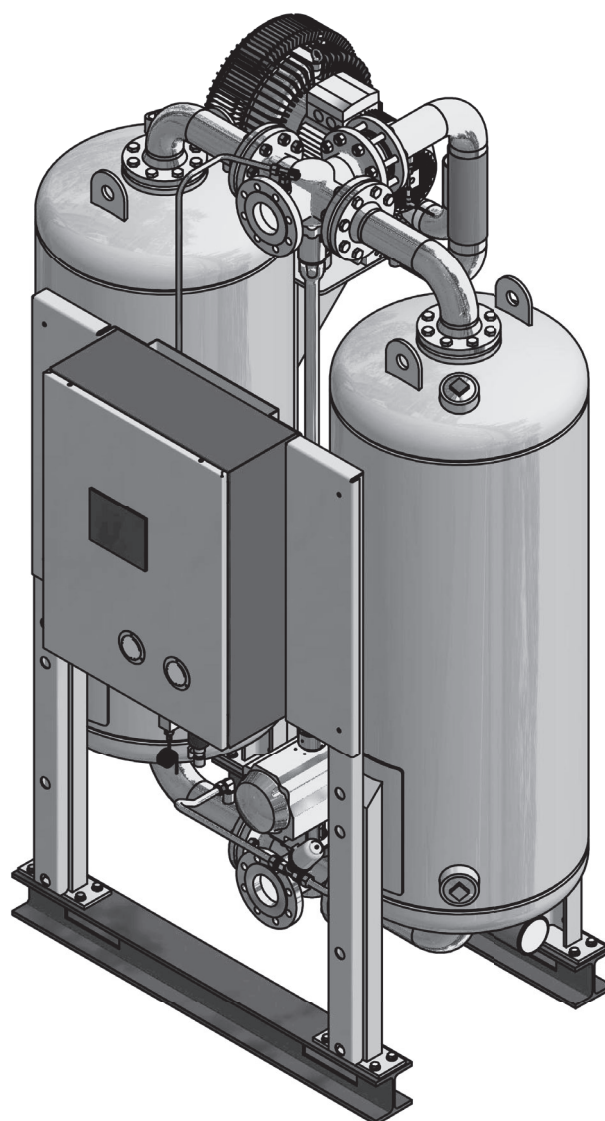




Osuszacz adsorpcyjny

WVM 45-1450



Instrukcja obsługi



15/09/2022 - Wydanie 03 /PL
Cod: 398H271799

Spis treści

Paszport wyrobu	5
Informacje ogólne	6
Informacje o producencie	6
Dane dotyczące osuszacza	6
Informacje na temat niniejszej instrukcji eksploatacji	7
Dla własnego bezpieczeństwa	8
Tabliczki i obszary niebezpieczne przy osuszaczu	8
Zastosowanie osuszacza zgodnie z przeznaczeniem	10
Ogólne zasady bezpieczeństwa.....	10
Zasady bezpieczeństwa, związane z poszczególnymi fazami roboczymi.....	11
Opis techniczny wyrobu	13
Rysunki poglądowe	13
Opis działania	15
Opcje	18
Transportowanie, ustawianie i składowanie	20
Postępowanie w przypadku uszkodzeń transportowych?	20
Transport osuszacza na miejsce ustawienia	21
Składowanie osuszacza	24
Instalowanie	26
Warunki instalacji	26
Montaż przewodów rurowych.....	28
Montaż przyłącza elektrycznego.....	29
Uruchamianie	30
Warunki do pierwszego uruchomienia	30
Przegląd elementów obsługowych	30
Uruchamianie osuszacza	31
Czynności przygotowujące	32
Nadzorowanie pracy	35
Wskazówki na temat określonych sytuacji eksploatacyjnych	35
Wyłączanie i ponowne włączanie osuszacza	36
Wyłączenie osuszacza w razie niebezpieczeństwa.....	36
Zatrzymywanie osuszacza	36
Pozbawienie osuszacza nadciśnienia i unieruchomienie	37
Wykonywanie prac przy instalacji elektrycznej	37
Ponowne uruchomienie	38
Konserwacja	39
Wskazówki na temat konserwacji	39
Regularnie przeprowadzane prace konserwacyjne.....	40
Codzienne czynności konserwacyjne	41
Comiesięczne czynności konserwacyjne.....	41
Czynności konserwacyjne wykonywane co pół roku	42
Czynności konserwacyjne wykonywane co rok.....	42
Prace konserwacyjne przypadające co 24 miesiące.....	44
Prace konserwacyjne przypadające co 48 miesięcy.....	44
Wykrywanie i usuwanie zakłóceń	48

Informacje dotyczące komunikatów o usterkach i usterek	48
Dodatek z dokumentacją techniczną	49
Dane techniczne - Przegląd osuszacza standardowego	50
Lista części zamiennych i zużywających się (Osuszacz standardowy).....	52

Paszport wyrobu

Oznaczenie typu	WVM
Nr zlecenia.	
Nr katalogowy	
Nr konstrukcyjny.	
Nr zbiornika.	
Nr zbiornika.	
Rok produkcji	

W zakresie odpowiedzialności użytkownika

- ◇ należy naniesienie brakujących danych urządzenia,
- ◇ utrzymywanie tych danych zawsze w stanie aktualnym.

Wymienione wyżej dane dotyczące urządzenia pozwalają na prawidłową identyfikację komponentów ułatwiając znacznie prowadzenie prac serwisowych.

Inne ważne dane dotyczące osuszacza, takie jak dopuszczalne ciśnienie robocze i dane dotyczące zasilania elektrycznego, są podane na tabliczce identyfikacyjnej (umieszczenie tabliczki identyfikacyjnej patrz strona 8.)

Informacje ogólne

Informacje o producencie

Parker Hannifin Manufacturing S.r.l.

Sede Legale: Via Sebastiano Caboto 1, Palazzina "A" 20094 Corsico (MI) Italy

Sede Operativa: Gas Separation and Filtration Division EMEA - Strada Zona Industriale, 4
35020 S. Angelo di Piove (PD) Italy

tel +39 049 971 2111- fax +39 049 9701911

Web-site: www.parker.com/hzd

Dane dotyczące osuszacza

Zakres dostawy

Zakres do osuszacz składający się z:

- ◇ 2 zbiorników wypełnionych adsorberem
- ◇ 1 podgrzewacza
- ◇ 1 pompy próżniowej
- ◇ 1 szafki rozdzielczej ze sterowaniem
- ◇ 1 klucza do szafy rozdzielczej
- ◇ przewodów rurowych i tłumików dźwięku

Dokumenty towarzyszące (zakres standardowy)

- ◇ Instrukcja obsługi (niniejsza)
- ◇ Instrukcja eksploatacji przynależnego sterowania
- ◇ Instrukcja eksploatacji zamontowanej pompy próżniowej
- ◇ dokumentacja techniczna (patrz załącznik)
 - Rysunek z wymiarami
 - Schemat przepływu
 - Schemat pneumatyczny jednostki powietrza sterującego
- ◇ Schematy elektryczne

Informacje dotyczące dokumentów towarzyszących

Należy zawsze przestrzegać dokumentacji towarzyszącej, np. instrukcji eksploatacji opcji lub przynależnych podzespołów. Zawierają one dodatkowe informacje, np. dotyczące konserwacji, dlatego są niezbędne do bezpiecznej eksploatacji urządzenia.

Informacje dotyczące filtracji wstępnej i końcowej

Filtr wstępny i filtr końcowy nie należą do standardowego zakresu dostawy osuszacza.

Dlatego użytkownik musi zainstalować przynajmniej wystarczający filtr wstępny. Należy przy tym przestrzegać także informacji dotyczących zastosowania zgodnie z przeznaczeniem na stronie (10)

Informacje na temat gwarancji

Prawo do roszczeń z tytułu gwarancji wygasa w następujących przypadkach:

- ◇ Jeżeli na skutek agresywnych składników w sprężonym powietrzu lub w otoczeniu wystąpią uszkodzenia osuszacza spowodowane korozją i zakłócenia działania osuszacza.
- ◇ Jeżeli bez uzgodnienia z producentem i uzyskania potwierdzenia na piśmie osuszacz zostanie zastosowany do innych celów, niż opisano w niniejszej instrukcji eksploatacji lub uzgodniono w umowie.
- ◇ W razie zmiany fabrycznie ustawionych parametrów (np. w sterowniku itp.) bez uzgodnienia tego z producentem i uzyskania potwierdzenia na piśmie.
- ◇ Jeżeli osuszacz będzie transportowany lub składowany w niefachowy sposób.
- ◇ W razie niefachowego montażu i instalacji osuszacza.

- ◇ Jeżeli osuszacz będzie serwisowany lub konserwowany w niefachowy sposób.
 - ◇ W przypadku obsługi osuszacza przez personel, nie dysponującego wymaganymi kwalifikacjami.
 - ◇ W razie dokonania zmian osuszacza, które nie zostały zatwierdzone przez producenta.
 - ◇ W razie nieprzestrzegania wymagań obowiązujących instrukcji eksploatacji.
- W razie nieprzestrzegania tych wymagań producent nie ponosi odpowiedzialności za ewentualne wynikające z tego szkody.

Informacje na temat niniejszej instrukcji eksploatacji

Instrukcja eksploatacji zawiera ważne wskazówki na temat bezpiecznego użytkowania osuszacza.

Użyte znaki i symbole

- ▶ Operacje robocze, przy których konieczne jest zachowanie podanej kolejności, są oznakowane czarnymi trójkątami.
- ◇ Wyliczenia w punktach są poprzedzone kwadracikami.

Wskazówka:

Te wskazówki zawierają informacje na temat bezpiecznego i efektywnego posługiwania się maszynami i urządzeniami.



Uwaga!

Te wskazówki dotyczące bezpieczeństwa ostrzegają przed szkodami rzeczowymi i pomagają ich unikać.



Zagrożenie!

Te umieszczone na szarym tle wskazówki na temat zagrożeń ostrzegają przed możliwością obrażeń i/lub przed zagrożeniem dla życia; wskazówki ostrzegawcze pomagają w unikaniu niebezpiecznych lub groźnych dla życia sytuacji.

Adresaci tej instrukcji eksploatacji

Niniejsza instrukcja eksploatacji jest skierowana do wszystkich osób, pracujących przy i z osuszaczem. Zakładamy, że osoby takie to personel specjalistyczny, np. ślusarze lub elektrycy.

Sposób obchodzenia się z instrukcją eksploatacji

Instrukcja eksploatacji musi być stale dostępna w miejscu zastosowania osuszacza. Zalecamy sporządzenie kopii i udostępnienie jej w dobrze dostępnym miejscu w pobliżu osuszacza. Oryginał należy starannie przechowywać.

Dla własnego bezpieczeństwa

Osuszacz został skonstruowany zgodnie z najnowszym stanem techniki i uznanymi zasadami techniki bezpieczeństwa. Pomimo tego przy jego użytkowaniu występuje niebezpieczeństwo wystąpienia szkód na zdrowiu i życiu, jeżeli:

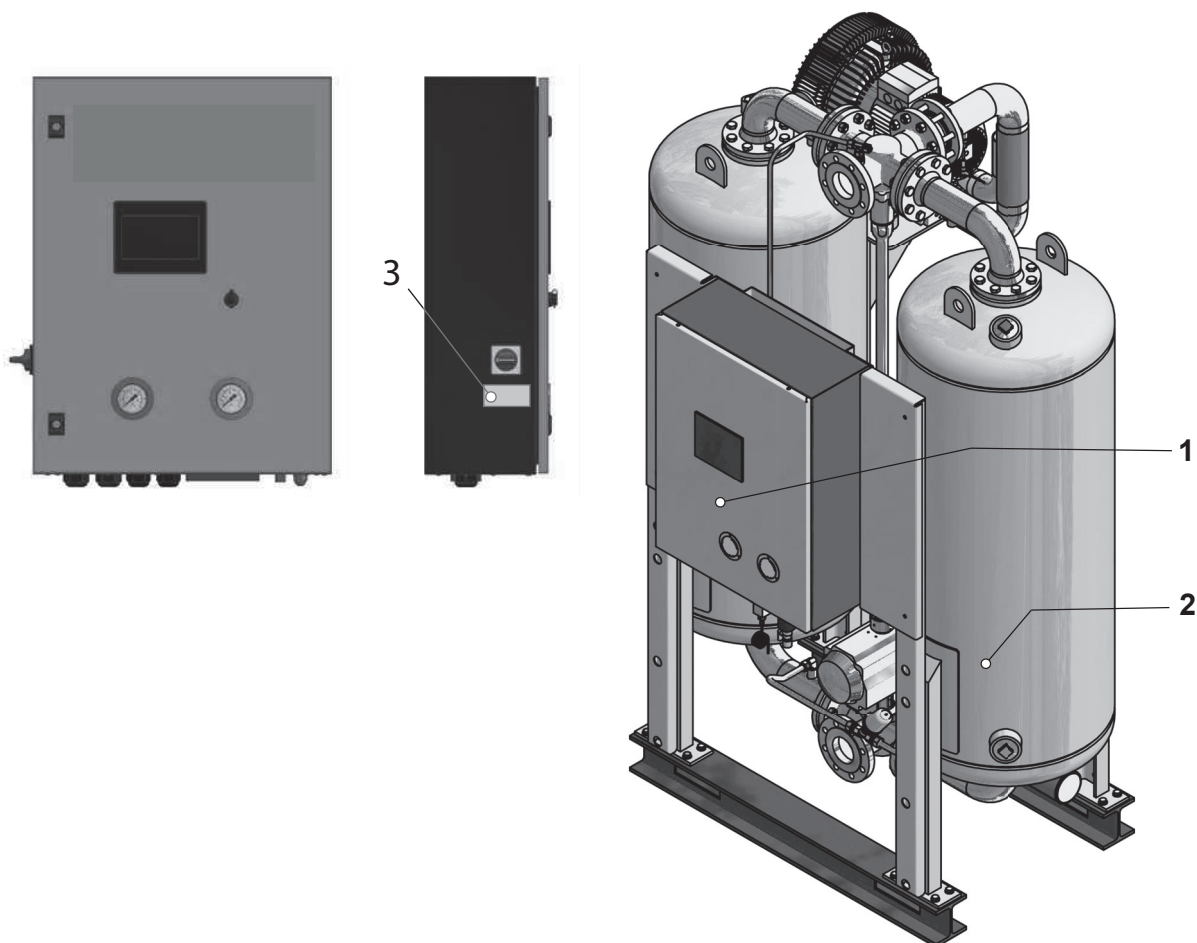
- ◇ będzie on obsługiwany przez niewykwalifikowany personel,
- ◇ zostanie zastosowany niezgodnie z przeznaczeniem,
- ◇ będzie niewłaściwie konserwowany lub nie będzie należycie utrzymywany w stanie sprawności.

Wskazówka:

Podczas pracy z osuszaczem należy dla własnego bezpieczeństwa oraz w celu uniknięcia uszkodzeń maszyny przestrzegać informacji i zasad bezpieczeństwa, zawartych w niniejszej instrukcji eksploatacji

Tabliczki i obszary niebezpieczne przy osuszaczu

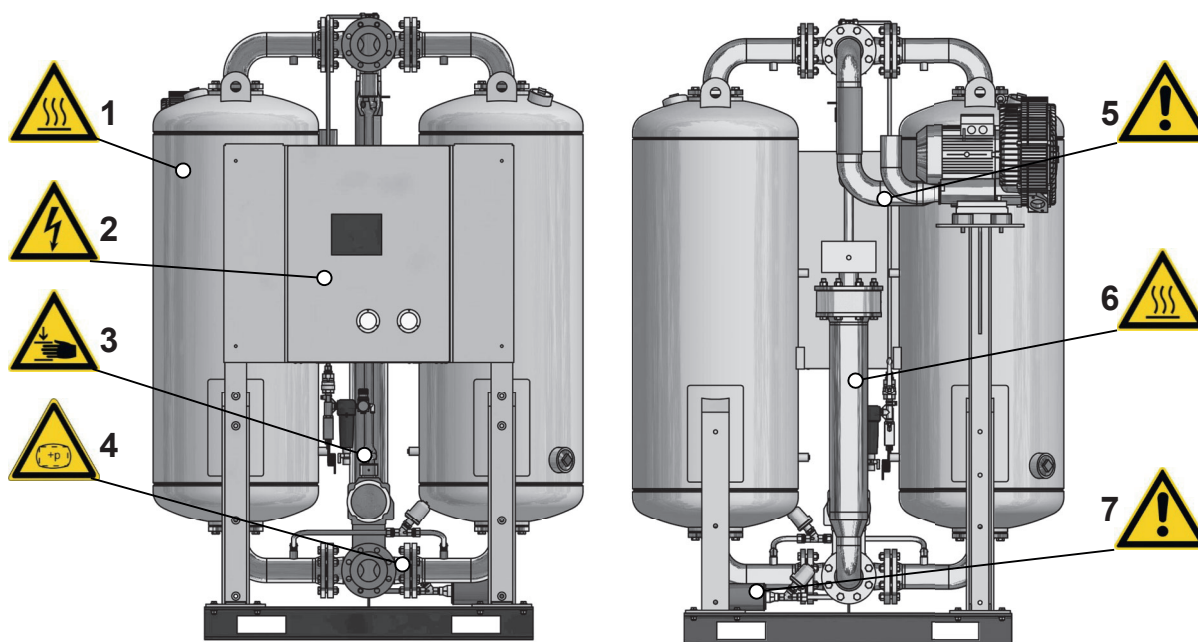
Tabliczki i wskazówki



- 1 Tabliczka identyfikacyjna
- 2 Tabliczka identyfikacyjna zbiornika
- 3 Tabliczka identyfikacyjna Napięcie zasilania

Należy przestrzegać tych tabliczek na osuszaczu. Tabliczki te należy utrzymywać zawsze w komplecie i w dobrze czytelnym stanie.

Obszary niebezpieczne osuszacza



1,6	Zagrożenie spowodowane gorącymi powierzchniami zbiorników i przewodów rurowych	4	Zagrożenie spowodowane nagle rozładującym się ciśnieniem
2	Zagrożenie napięciem elektrycznym	5	Zagrożenie strumieniem wypływającego gorącego gazu regeneracyjnego
3	Niebezpieczeństwo zmiążdżenia przy wałku , podczas przełączani	7	Zagrożenie spowodowane zatkanie się tłumika dźwięku

Symbol	Obszar zagrożeń
	Ostrzeżenie przed nadciśnieniem Cały osuszacz znajduje się pod ciśnieniem. Powietrze wypływające nagle z zaworów rozprężnych lub nadciśnieniowych może spowodować uszkodzenia ciała.
	Gorące powierzchnie W czasie pracy powierzchnie osuszacza mogą mieć temperaturę ponad 120°C. W przypadku izolowanych osuszaczy z izolacji mogą wystawać gorące złącza śrubowe.
	Napięcie elektryczne Różne części osuszacza znajdują się pod napięciem. Te części mogą być przyłączane, otwierane i konserwowane tylko przez autoryzowany personel fachowy.
	Niebezpieczeństwo poślizgnięcia Przy opróżnianiu i napełnianiu zbiornika adsorberem występuje niebezpieczeństwo poślizgnięcia na rozsypanym adsorberze.
	Niebezpieczeństwo zmiążdżenia Przy wale przegubowym i przy napędach występuje niebezpieczeństwo zmiążdżenia w czasie przełączania z procesu adsorpcji na regenerację.

Zastosowanie osuszacza zgodnie z przeznaczeniem

Osuszacz przeznaczony jest wyłącznie do osuszania sprężonego powietrza. w zależności od zdefiniowanych parametrów wejściowych osusza on sprężone powietrze dla zastosowań przemysłowych.

Osuszacz został skonstruowany dla sprężonego powietrza, nie zawierającego agresywnych wtrąceń wody, oleju i ciał stałych.

Wskazówka:

Osuszacz nie może być eksploatowany bez filtra wstępnego. Dlatego użytkownik musi zapewnić instalację odpowiedniego filtra wstępnego (dokładność filtracji < 0,01 µm, zawartość oleju reszkowego < 0,001 mg/m³).

Aby chronić dalsze odcinki sieci sprężonego powietrza przed ścierającymi się cząsteczkami środka osuszającego zalecana jest ponadto instalacja filtra końcowego.

Producent może zaoferować odpowiednie rozwiązania filtracyjne

Osuszacz jest standardowo przeznaczony do ustawiania w budynkach, aby był chroniony przed wpływami atmosferycznymi. w przypadku ustawienia na zewnątrz (opcja) należy przestrzegać wskazówek ze strony 18 .

Osuszacz może być eksploatowany wyłącznie zgodnie z danymi na tabliczce znamionowej i w uzgodnionych w umowie warunkach.

Oczywiste nadużywanie

Osuszacz nie może być używany jako pomoc do wchodzenia. Orurowanie, zawory itp. nie zostały skonstruowane do przenoszenia takich obciążeń. Może dojść do ich złamania, oderwania lub uszkodzenia w inny sposób.

Ogólne zasady bezpieczeństwa



Przy wykonywaniu wszystkich prac przy osuszaczu należy dla własnego bezpieczeństwa przestrzegać obowiązujących krajowych przepisów o zapobieganiu nieszczęśliwym wypadkom!

Kwalifikacje personelu

Prace przy osuszaczu, opisane w niniejszej instrukcji eksploatacji, mogą być zlecane wyłącznie autoryzowanemu i wykwalifikowanemu personelowi. Zwłaszcza otwieranie i serwisowanie elektropneumatycznej szafki rozdzielczej można powierzać wyłącznie odpowiednio poinstruowanemu specjalście elektrykowi.

Przebudowa i dokonywanie zmian

Nie wolno przebudowywać osuszacza ani dokonywać w nim zmian, które nie zostały zatwierdzone przez producenta! Niezatwierdzone zmiany mogą zmniejszyć bezpieczeństwo eksploatacyjne osuszacza i spowodować szkody rzeczowe lub obrażenia.

Obchodzenie się ze środkiem osuszającym

Używane środki osuszające nie stanowią zagrożenia dla zdrowia. Przy napełnianiu i opróżnianiu zbiorników środka osuszającego może jednak dojść do zwiększonego zapylenia. Należy przestrzegać przy tym następujących wskazówek:

- ◇ Przy napełnianiu środka osuszającego do zbiorników należy nosić maskę przeciwpyłową i ochronę oczu!
- ◇ Po rozsypaniu należy natychmiast zebrać środek osuszający. Zachodzi niebezpieczeństwo poślizgnięcia się!

Wskazówka:

Informacje na temat utylizacji zużytego środka osuszającego znajdują się na stronie 12.

Zasady bezpieczeństwa, związane z poszczególnymi fazami roboczymi**Transport i montaż**

- ◇ Należy stosować tylko odpowiednie, w pełni sprawne technicznie dźwignice o wystarczającym udźwigu.
- ◇ Podczas transportu dokładnie ubezpieczać osuszacz.

Uruchamianie**Niebezpieczeństwo spowodowane nagłym spadkiem ciśnienia!**

Nigdy nie wolno demontować części osuszacza lub dokonywać innych czynności jeśli w osuszaczu panuje nadciśnienie! Gwałtownie spadające ciśnienie może spowodować ciężkie obrażenia.

Przed rozpoczęciem prac przy osuszaczu należy obniżyć ciśnienie w instalacji do ciśnienia otoczenia.

- ◇ Przeprowadzić wymagane testy i kontrole.
- ◇ Nie wprowadzać żadnych zmian w ustawieniach fabrycznych programu sterującego bez uprzedniego uzgodnienia z producentem.
- ◇ Upewnić się przed uruchomieniem czy w określonym miejscu w osuszaczu nie ma narzędzi lub innych obcych przedmiotów mogących zagrażać uruchomieniu.

Awaryjne wyłączenie osuszacza

- ◇ W razie zagrożenia należy postępować w sposób opisany w rozdziale na stronie 36

Nadzorowanie pracy**Ostrzeżenie przed gwałtownym wypływem powietrza!**

Podczas rozprężania sprężone powietrze uchodzi gwałtownie przez tłumiki dźwięku:

- ◇ Powstaje duży hałas, który może uszkodzić Wasz słuch.
- ◇ Porwane przez powietrze cząstki mogą skaleczyć oczy lub skórę. Znajdując się w pobliżu osuszacza należy, w związku z tym nosić zawsze okulary ochronne i ochronniki słuchu!

Dlatego podczas przebywania w pobliżu osuszacza należy zawsze nosić ochronę oczu i słuchu!

- ◇ Osuszacz może pracować tylko w zakresie dopuszczalnych wartości granicznych (patrz tabliczka identyfikacyjna). W przypadku pracy osuszacza w warunkach, które wykraczają poza dopuszczalne wartości jest on poddawany obciążeniom dla których nie został zaprojektowany. Może to prowadzić do usterek w działaniu.
- ◇ Im bardziej wydajny jest osuszacz tym bardziej hałaśliwy może być w trakcie pracy. Użytkownik powinien mieć dlatego odpowiednie wyposażenia ochronne (np. ochronniki słuchu).
- ◇ Sprawdzać regularnie osuszacz czy nie ma zewnętrznie rozpoznawalnych uszkodzeń i wad. Wszelkie zmiany, również dotyczące zachowania się w czasie pracy, należy zgłaszać w odpowiednim miejscu lub odpowiedniej osobie.
- ◇ W przypadku awarii i uszkodzeń zagrażających bezpieczeństwu (np. nagle wypływające sprężone powietrze, głośny hałas, uszkodzone części) należy natychmiast wyłączyć osuszacz (patrz strona 43). Można go uruchomić dopiero po usunięciu uszkodzenia.

Konserwacja i usuwanie usterek



Niebezpieczeństwo spowodowane nagłym spadkiem ciśnienia!

Nigdy nie wolno demontować części osuszacza lub dokonywać innych czynności jeśli w osuszaczu panuje nadciśnienie! Gwałtownie spadające ciśnienie może spowodować ciężkie obrażenia.

Przed rozpoczęciem prac przy osuszaczu należy obniżyć ciśnienie w instalacji do ciśnienia otoczenia.

- ◇ Prace konserwacyjne wykonywać tylko przy wyłączonym i pozbawionym nadciśnienia osuszaczu!
- ◇ Nie wprowadzać żadnych zmian w ustawieniach fabrycznych programu sterującego bez uprzedniego uzgodnienia z producentem.
- ◇ Złącza odkręcać bardzo ostrożnie! Zwracać uwagę na ciśnienia spiętrzenia! Wypływające media mogą spowodować obrażenia.
- ◇ Nigdy nie wykonywać prac spawalniczych zbiornika lub zmieniać go w jakikolwiek sposób !
- ◇ Nie nadeptywać nigdy na przewody rurowe, armaturę i nie wykorzystywać tych elementów do zawieszania! Części te mogą ulec złamaniu lub występujące naprężenia mogą spowodować uszkodzenia osuszacza. Zachodzi wtedy niebezpieczeństwo wystąpienia obrażeń spowodowanych zesuwaniem się części , odłamanymi częściami i rozprężającym się sprężonym powietrzem!
- ◇ Na , przy lub w osuszaczu nigdy nie pozostawiać narzędzi, luźnych części lub szmat do czyszczenia.
- ◇ Po wykonaniu prac konserwacyjnych należy z zasady sprawdzić szczelność i prawidłowe osadzenie wszystkich połączeń kołnierzowych i gwintowych.
- ◇ Stosować tylko części zamienne , które będą spełniać prawidłowo swoją funkcję i odpowiadają wymaganiom technicznym producenta osuszacza. Jest to zawsze zapewnione w przypadku oryginalnych części zamiennych.

Demontaż i usuwanie odpadów



Niebezpieczeństwo spowodowane nagłym spadkiem ciśnienia!

Nigdy nie wolno demontować części osuszacza lub dokonywać innych czynności jeśli w osuszaczu panuje nadciśnienie! Gwałtownie spadające ciśnienie może spowodować ciężkie obrażenia.

Przed rozpoczęciem prac przy osuszaczu należy obniżyć ciśnienie w instalacji do ciśnienia otoczenia.

Informacja na temat utylizacji zużytego środka osuszającego

Zużyty środek osuszający ma inne właściwości, niż nowy środek osuszający. W zależności od sposobu użytkowania jest on zanieczyszczony różnymi substancjami. Dlatego producent lub dostawca środka osuszającego nie jest w stanie podać żadnych informacji na temat zużytego produktu.

Zużyty środek osuszający należy oddawać do odpowiedniego składowiska zgodnie z miejscowymi przepisami urzędowymi.

Klucze oznaczania odpadów

- ◇ Nieużywany produkt: 060899 (europejski klucz oznaczania odpadów).
- ◇ Zużyty produkt: Kody są dostosowane do zastosowań przemysłowych i dlatego muszą zostać oznaczone przez wytwórcę odpadów.

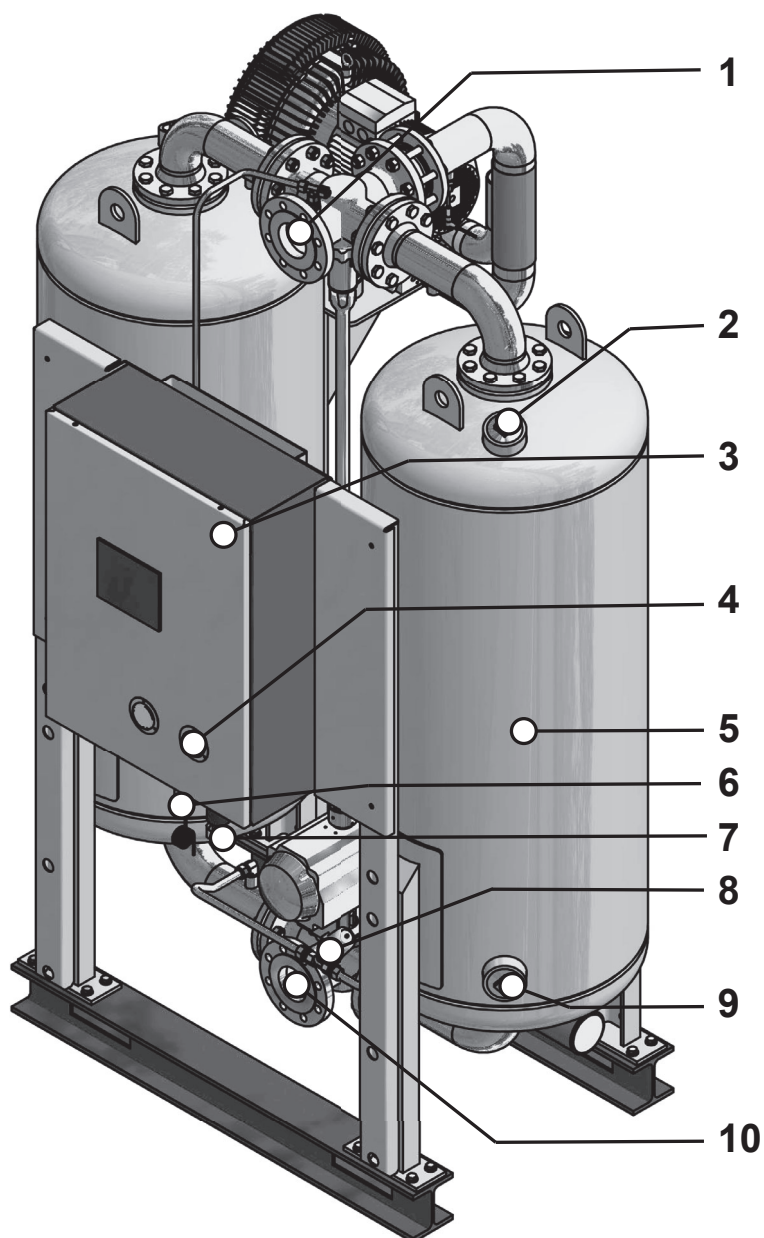


Sprzęt zawierający elementy elektryczne należy utylizować oddzielnie wraz z odpadami elektrycznymi i elektronicznymi, zgodnie z lokalnymi i aktualnie obowiązującymi przepisami.

Opis techniczny wyrobu

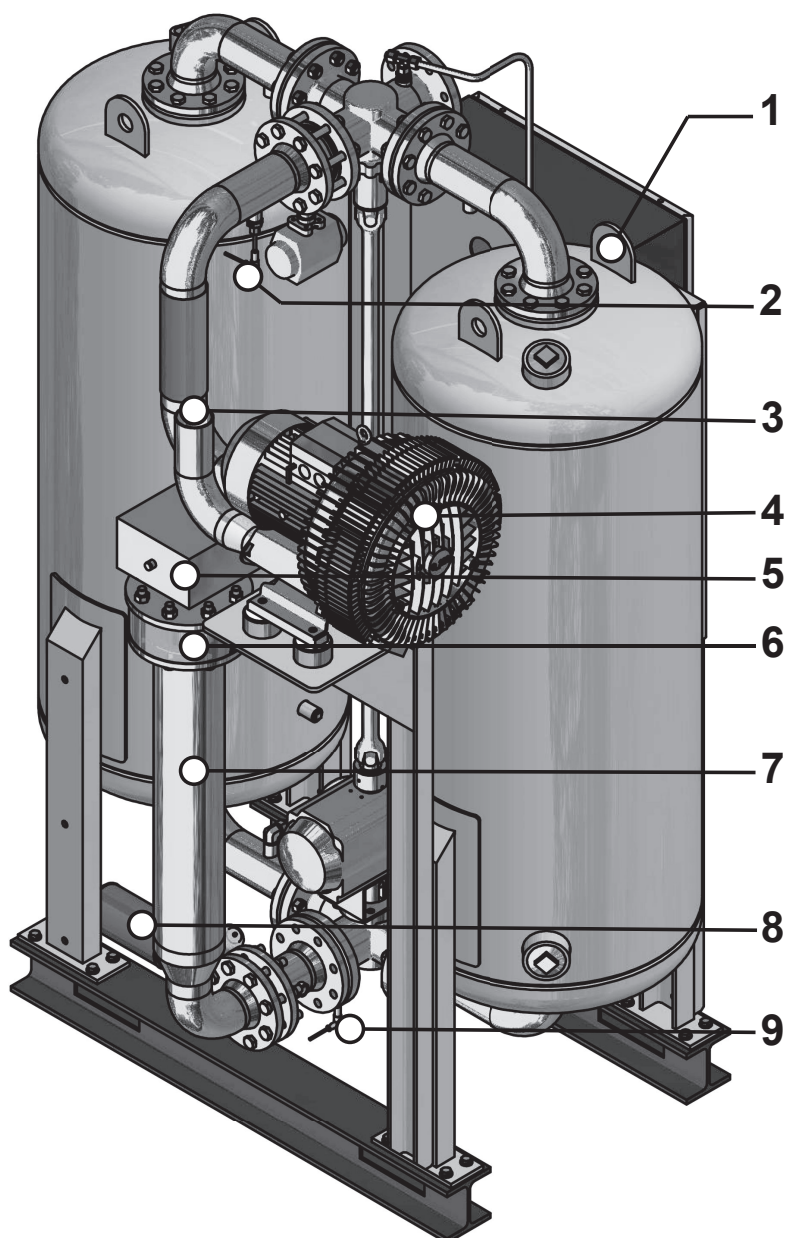
Rysunki poglądowe

Widok z przodu



1	Główny zawór wylotowy	6	Filtr powietrza sterującego i reduktor ciśnienia
2	Króciec do napełniania adsorberem	7	Komora pomiaru punktu rosy (opcja)
3	Skrzynka rozdzielcza ze sterowaniem	8	Zawór wzrostu ciśnienia
4	Manometr	9	Króciec do usuwania adsorbera
5	Zbiornika	10	Główny zawór wlotowy

Widok z tyłu



1	Zaczep do podnoszenia	6	Otwór zasysania gazu regenerującego
2	Termometr oporowy do pomiaru temperatury wylotowej gazu regenerującego	7	Podgrzewacz
3	Wylot gazu regenerującego z pompy próżniowej	8	Zawór rozprężny z tłumikiem
4	Pompa próżniowa (M)	9	Termometr oporowy do regulacji temperatury gazu regenerującego
5	Skrzynka przyłączeniowa ogrzewacza z przyciskiem odryglującym termostatu zabezpieczającego		

Opis działania

Osuszacz osusza powietrze sprężane przez sprężarkę, przeznaczone do zastosowania przemysłowego.

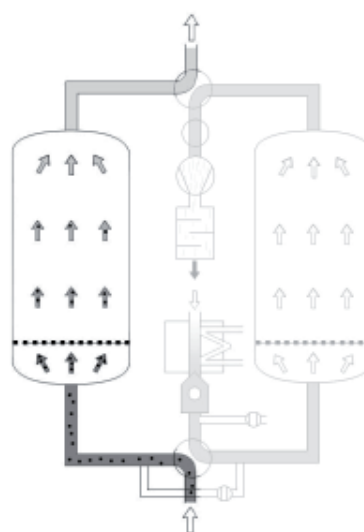
Filtry wstępne czyszczą sprężone powietrze z pyłu, zanieczyszczeń oraz kropli oleju i wody, zanim sprężone powietrze dotrze do osuszacza. Zapewniają one dzięki temu wydłużenie żywotności środka osuszającego.

W dwóch zbiornikach osuszacza znajduje się bardzo porowaty adsorber, który pobiera wilgoć ze sprężonego powietrza i magazynuje je jak w gąbce. Następnie ta zmagazynowana wilgoć jest odbierana z adsorbentu i odprowadzana do otoczenia.

W tym celu obydwa zbiorniki znajdują się naprzemiennie w różnych stanach roboczych. Podczas gdy w jednym zbiorniku następuje odbieranie wilgoci z powietrza (adsorpcja), to w drugim wilgotny adsorber jest przygotowywany do ponownego przyjmowania wilgoci (regeneracja).

Adsorpcja

Wilgotne sprężone powietrze jest dostarczane przez sprężarkę do wlotu osuszacza. w czasie przepływu sprężonego powietrza od dołu do góry zbiornika adsorbującego, adsorber pobiera z powietrza cząsteczki wody. Osuszone sprężone powietrze jest doprowadzane, przez górny wylot osuszacza, do sieci.



Adsorpcja przebiegająca w lewym zbiorniku

Regeneracja (przebiegająca równoległe z adsorpcją)

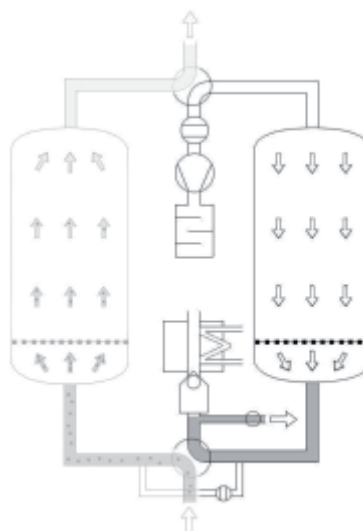
Regeneracja dzieli się na cztery fazy: rozprężania, grzania, chłodzenia i odbudowywania ciśnienia.

W przypadku opcji sterowanie z uwzględnieniem punktu rosy pod ciśnieniem po regeneracji następuje jeszcze jedna faza, tzw. faza gotowości.

Poniżej fazy regeneracji (przedstawione w prawym zbiorniku)

Faza rozprężania (czas trwania: kilka minut)

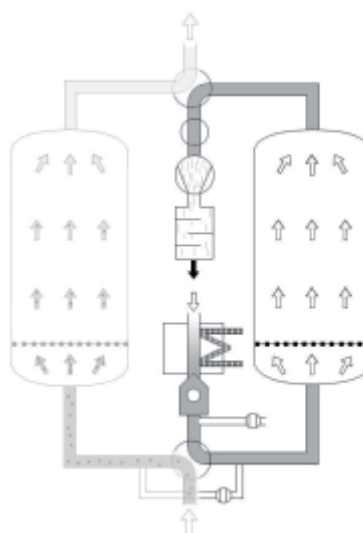
Za pośrednictwem zaworu rozprężnego ciśnienie w regenerowanym zbiorniku jest redukowane do ciśnienia otoczenia. Wypływ sprężonego powietrza daje się zauważyć jako ciągły cichy szum powstający przy tłumiku dźwięku.

**Faza rozprężania****Faza grzania (czas trwania: kilka godzin)**

Przed następną fazą adsorpcji należy odczekać do ostygnięcia środka osuszającego. W tym celu nagrzewnica jest wyłączana. Pompa próżniowa pracuje dalej i tłoczy zimne powietrze otoczenia przez zbiornik.

Jeżeli zainstalowana została opcja „Regeneracja cyrkulacyjna”, to regeneracja przebiega w obiegu zamkniętym. Odprowadzanie ciepła następuje przy tym przez chłodzoną wodą wymiennik ciepła.

Zaleta: Nie następuje wstępne obciążenie środka osuszającego wilgotnością otoczenia.

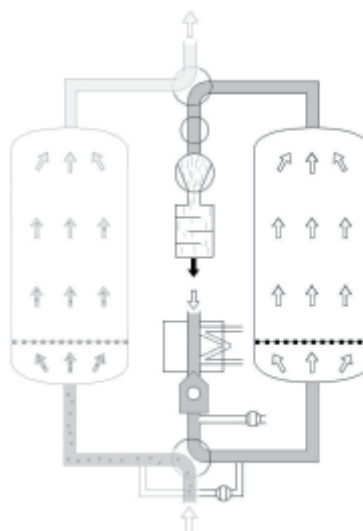
**Heating phase**

Faza chłodzenia (Czas trwania: ok. jednej godziny)

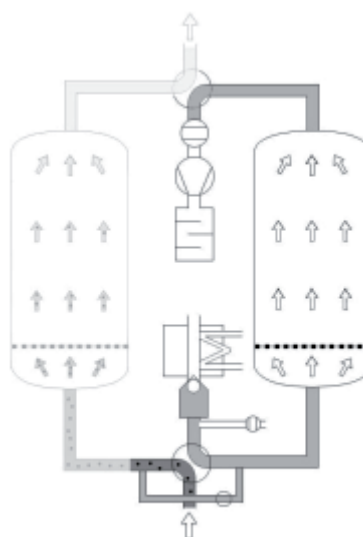
Przed następną fazą adsorpcji należy odczekać do ostygnięcia środka osuszającego. W tym celu nagrzewnica jest wyłączana. Pompa próżniowa pracuje dalej i tłoczy zimne powietrze otoczenia przez zbiornik.

Jeżeli zainstalowana została opcja „Regeneracja cyrkulacyjna”, to regeneracja przebiega w obiegu zamkniętym. Odprowadzanie ciepła następuje przy tym przez chłodzoną wodą wymiennik ciepła.

Zaletą: Nie następuje wstępne obciążenie środka osuszającego wilgotnością otoczenia.

**Faza chłodzenia****Faza odbudowywania ciśnienia (czas trwania: kilka minut)**

Po zakończeniu fazy chłodzenia zbiornik jest poddawany ciśnieniu roboczym przez przewód wytwarzania ciśnienia. Następnie możliwe jest przełączenie z regeneracji na adsorpcję.

**Odbudowywanie ciśnienia****Faza gotowości (przy opcji sterowania z uwzględnieniem punktu rosy pod ciśnieniem)**

Dopóki punkt rosy pod ciśnieniem jest wyższy od ustawionej wartości przełączania, zregenerowany zbiornik pozostaje w trybie gotowości. Przełączenie następuje dopiero po osiągnięciu wartości przełączania lub po maksymalnym czasie cyklu wynoszącym 24 godzin.

Przełączenie**W stałym cyklu**

Po 6 godzinach następuje przełączenie pomiędzy zbiornikami. Po przełączeniu opisane powyżej operacje zostają powtórzone, przy czym adsorpcja i regeneracja prowadzone są w odpowiednio drugim zbiorniku.

W zmiennym cyklu

Za pomocą sterowania z uwzględnieniem punktu rosy pod ciśnieniem można eksploatować osuszacz ze stałym lub ze zmiennym cyklem roboczym.

W cyklu zmiennym przełączenie następuje w zależności od zmierzonego punktu rosy pod ciśnieniem oraz ustawionej wartości przełączania.

Opcje

Dla osuszacza są dostępne następujące opcje:

- ◇ Sterowanie zależne od punktu rosy
- ◇ Izolacja i zabezpieczenie przed dotknięciem
- ◇ Dopasowanie dla ustawienie na zewnątrz
- ◇ Ogrzewanie, Zabezpieczenie przed zamarzaniem
- ◇ Króciec ssący powietrza regeneracyjnego
- ◇ Filtr ssący powietrza regeneracyjnego
- ◇ Regeneracja cyrkulacyjna (Loop cooler)
- ◇ Parowy wymiennik ciepła zamiast nagrzewnicy elektrycznej
- ◇ Kombinacja nagrzewnicy parowo-elektrycznej
- ◇ Wykonanie do zastosowania w lakierni

Sterowanie zależne od punktu rosy

Za pomocą sterowania z uwzględnieniem punktu rosy pod ciśnieniem można eksploatować osuszacz również ze zmiennym cyklem roboczym. W cyklu stałym przełączeniu następuje po ustalonym czasie (z reguły po 6 godzinach). w cyklu zmiennym przełączanie następuje w zależności od osiągniętego punktu rosy i obciążenia adsorbenta. Czas adsorpcji w cyklu zmiennym wynosi maksymalnie 24 godziny.

Izolacja i zabezpieczenie przed dotknięciem

Przez izolację osuszacza następuje redukcja zapotrzebowania energii w fazie grzania. Izolacja jest bezwzględnie konieczna, aby osiągnąć niskie punkty rosy pod ciśnieniem oraz gdy osuszacz w miejscu ustawienia jest narażony na wysoki stopień wymiany powietrza (wiatr, przeciąg itp.).

Izolowane są następujące podzespoły:

- ◇ zbiornik osuszacza
- ◇ nagrzewnica

Dopasowanie dla ustawienie na zewnątrz

Osuszacz jest standardowo przewidziany do ustawiania na zewnątrz i nie nadaje się do ustawiania na zewnątrz, gdyż następujące czynniki mają wtedy wpływ na jego działanie i żywotność:

- ◇ Wilgoć w otoczeniu spowodowana deszczem (lub innymi opadami)
 - ◇ Korozja wywołane wilgocią lub solami zawartymi w otoczeniu
 - ◇ Zamarzanie w niskich temperaturach zaworów, kurków odcinających kłap i innych części
- Z tego powodu planowane ustawienie na zewnątrz należy wcześniej omówić z producentem ażeby można było przewidzieć specjalne przedsięwzięcia konstrukcyjne specyficzne dla miejsca ustawienia.

Ogrzewanie / zabezpieczenie przed zamarzaniem

W przypadku miejsc ustawienia o temperaturach poniżej +1 °C wejście sprężonego powietrza do osuszacza (w przypadku stosowania filtra wstępnego wejście do filtra wstępnego) należy wyposażyć w ogrzewanie ażeby uniknąć zamarznięcia elektrozaworów, kurków odcinających, kłap i innych części.

Dlatego należy z góry uzgodnić z producentem planowane wykonanie z zabezpieczeniem przed zamarzaniem, aby można było przewidzieć odpowiednie zmiany konstrukcyjne.

Króciec ssący powietrza regeneracyjnego

Za pomocą króćca ssącego do osuszacza można podłączyć kanał powietrza dolotowego lub zasilający przewód rurowy, aby doprowadzić powietrze regeneracyjne do osuszacza (patrz strona 21).

Filtr ssący powietrza regeneracyjnego

Filtr ssący oczyszcza powietrze regeneracyjne doprowadzane do osuszacza ze stałych zanieczyszczeń (przykładowo z pyłu). Filtr ssący jest montowany do kołnierza, dlatego może być instalowany tylko w połączeniu z króćcem ssącym (patrz wyżej).

Regeneracja cyrkulacyjna (chłodnica Loop)

Podczas fazy chłodzenia środek osuszający jest wstępnie obciążony wilgocią z powietrza otoczenia. Przy wysokich temperaturach otoczenia i wysokiej względnej wilgotności powietrza (np. w rejonach tropikalnych) ilość wprowadzonej wilgoci może być odpowiednio wysoka. Aby temu zapobiec i zagwarantować stabilny punkt rosy pod ciśnieniem w takich niesprzyjających okolicznościach, możliwa jest instalacja tzw. chłodnicy LOOP. Powietrze regenerujące jest przy tym zasysane tylko jeden raz, a potem krąży w obiegu zamkniętym. Ciepło jest odprowadzane przez chłodzony wodą wymiennik ciepła.

Przyłącze wody chłodzącej oraz przynależne zawory wody chłodzącej muszą być w tym przypadku udostępniane przez inwestora.

Wskazówka:

Wymiennik ciepła musi zostać dobrany odpowiednio do jakości wody chłodzącej. W tym celu należy wcześniej skontaktować się z producentem osuszacza.

Parowy wymiennik ciepła

Alternatywnie do standardowej nagrzewnicy elektrycznej do nagrzewania powietrza regenerującego może być stosowany parowy wymiennik ciepła. Do zakresu dostawy parowego wymiennika ciepła należy odpowiedni zawór odcinający pary.

Wtedy ewentualnie dostawą objęte są również uzupełniające dokumenty, np. arkusze danych lub uzupełniające instrukcje eksploatacji.

Kombinacja nagrzewnicy parowo-elektrycznej

W przypadku tej opcji występująca nagrzewnica elektryczna zostaje uzupełniona dodatkowym parowym wymiennikiem ciepła. W ten sposób istnieją trzy możliwe sposoby pracy:

Praca parowa

Do regeneracji dostępna jest wystarczającą ilość pary przegrzanej. Nagrzewnica elektryczna nie jest potrzebna.

Praca elektryczna

Para przegrzana nie jest dostępna, nagrzewnica elektryczna realizuje całe zapotrzebowanie mocy grzewczej.

Praca kombinowana

Moc grzewcza parowego wymiennika ciepła nie wystarcza do osiągnięcia wymaganej temperatury regeneracji. Dlatego dołączana jest nagrzewnica elektryczna, która kompensuje niedobór temperatury.

Wykonanie przeznaczone do zastosowania w lakierniach

Instalacje lakiernicze stawiają wysokie wymagania dotyczące czystości sprężonego powietrza, ponieważ najmniejsze zanieczyszczenie może pogorszyć jakość powłoki lakierniczej. Najmniejsze ilości oleju i ciał obcych zawierających smar lub rozpuszczalniki – przede wszystkim silikony – wystarczają do powstania kraterów, przebarwień i innych zanieczyszczeń w powłoce lakierniczej.

Osuszacze w wykonaniu do prac lakierniczych mają uszczelki i filtry, które nie zawierają tłuszczów i silikonów a tym samym zapewniają wysoką jakość sprężonego powietrza przeznaczonego do celów lakierniczych.

Transportowanie, ustawianie i składowanie



Zagrożenie w wyniku niefachowego transportu!

Osuszacz może być transportowany tylko przez kwalifikowany, fachowy personel. w trakcie transportu należy przestrzegać obowiązujących krajowych przepisów bezpieczeństwa pracy. w przeciwnym przypadku zachodzi niebezpieczeństwo obrażeń osób.

Uwaga!



Niebezpieczeństwo uszkodzenia osuszacza przez podnoszenie za zaczepy do mocowania. Znajdujące się z boków zbiorników zaczepy do mocowania nie są przystosowane do przenoszenia obciążenia równego masie osuszacza.

Może dojść do uszkodzenia osuszacza, a zwłaszcza zbiorników.

Do podnoszenia osuszacza należy używać wyłącznie zaczepów transportowych, znajdujących się u góry zbiorników.

Wskazówka:

Osuszacz jest wyposażony w zaczepy do mocowania, umieszczone na bokach zbiorników. Tych zaczepów należy używać jako zabezpieczenia transportowego.

- ◇ Stosować właściwe i techniczne sprawne dźwigniki o wystarczającym udźwigu.
- ◇ W czasie transportu osuszacz należy starannie zabezpieczyć przed przewróceniem się.
- ◇ Opakowanie transportowe należy usuwać dopiero w ostatecznym miejscu ustawienia i utylizować zgodnie z przepisami.

Producent nie odpowiada za szkody, które powstały w wyniku nieprawidłowego składowania lub niefachowego transportu. Prosimy w związku z tym przestrzegać wskazówek składowania podanych na stronie 24.

Postępowanie w przypadku uszkodzeń transportowych?

- ▶ Sprawdzić czy uszkodzeniu uległo tylko opakowanie czy też sam osuszacz.
- ▶ Niezwłocznie wysłać zgłoszenie szkody na piśmie do spedytora.
- ▶ W celu zaprotokołowania szkód należy również niezwłocznie skontaktować się z producentem. Numer telefonu podany jest na stronie 6.



Uwaga!

Nie uruchamiać uszkodzonego osuszacza!

Uszkodzone części mogą spowodować wadliwe działanie oraz dalsze uszkodzenia.

Transport osuszacza na miejsce ustawienia

Wymagania dotyczące miejsca ustawienia

Warunki panujące w miejscu ustawienia mają duży wpływ na prawidłowe działanie osuszacza i trwałość adsorbera. w celu zapewnienia długiej pracy nie wymagającej dużo konserwacji miejsce ustawienia musi spełniać następujące warunki:

Zabezpieczenie przed wpływami atmosferycznymi

- ◇ Miejsce ustawienia musi być chronione przed wpływami atmosferycznymi i znajdować się wewnątrz budynku. Chronić osuszacz przed wilgocią. W przypadku ustawienia na zewnątrz (opcja) należy przestrzegać wskazówek ze strony 18. Przy ustawianiu na zewnątrz osuszacz musi być izolowany.

Powietrze otoczenia

- ◇ Powietrze otoczenia musi być możliwie wolne od pyłu, gdyż bardzo zapyłone miejsca ustawienia redukują żywotność środka osuszającego. W razie wątpliwości lepiej doprowadzić powietrze regeneracyjne przez kanał zasilający lub przewody rurowe do osuszacza. Można do tego użyć specjalnej rury do nagrzewnicy lub króćca pośredniego nagrzewnicy, dostępnych jako wyposażenie dodatkowe

Temperatura otoczenia

- ◇ Temperatura otoczenia nie może spadać poniżej $+1^{\circ}\text{C}$. W razie potrzeby należy zainstalować ogrzewanie dodatkowe (patrz strona 18). W tym przypadku należy przestrzegać również informacji na temat izolacji, podanych na następnej stronie.
- ◇ W miarę możliwości temperatura otoczenia nie powinna przekraczać 30°C , a względna wilgotność powietrza 60%, aby zagwarantowana była wystarczająco dobra regeneracja i dobry punkt rosy. Wyższa temperatura otoczenia lub wilgotność powietrza w miejscu ustawienia musi zostać uwzględniona w konstrukcji osuszacza oraz w ofercie. Jeżeli występuje niezbędna woda chłodząca, to w takim przypadku należy zastosować opcjonalną chłodnicę Loop.
- ◇ Należy przestrzegać przy tym odpowiednich informacji w rozdziale Dane techniczne!

Wentylacja

- ◇ należy zapewnić wystarczającą wentylację, gdyż w fazie regeneracji do otoczenia oddawana jest wilgoć.

Wskazówka:

Wyprowadzić gaz regenerujący z pompy próżniowej za pomocą kanału wylotowego lub przewodów rurowych na zewnątrz miejsca ustawienia. Przy wykonywaniu przewodów zasilających należy przestrzegać wskazówek na stronie 26 .

Kryteria izolacji

Jeżeli spełnione jest jedno lub wszystkie poniższe kryteria, konieczna jest izolacja osuszacza:

- ◇ Gdy temperatura pomieszczenia w miejscu ustawienia przez ponad 1 godzinę dziennie spada poniżej 10°C .
- ◇ Gdy temperatura pomieszczenia w miejscu ustawienia przez ponad 3 godziny dziennie spada poniżej 15°C .
- ◇ W razie przeciągu w miejscu ustawienia, którego należy oczekiwać np. w instalacjach wentylacyjnych, na korytarzach itp. Obowiązuje to niezależnie od temperatury pomieszczenia. W razie wątpliwości należy zmierzyć prędkość przepływu powietrza wokół osuszacza podczas przeciągu. Jeżeli prędkość przepływu w bezpośrednim sąsiedztwie osuszacza przekracza $0,3\text{ m/s}$ konieczna jest izolacja osuszacza.
- ◇ Jeżeli ma być zapewniony punkt rosy pod ciśnieniem poniżej -40°C .

Dostawa osuszacza możliwa jest pierwotnie również bez izolacji. Jeżeli wymagany punkt rosy nie byłby osiągnięty ze względu na wyżej wymienione kryteria, należy dodatkowo wyposażyć osuszacz w izolację.

Emisja hałasu

- ◆ Przy wyborze miejsca ustawienia należy uwzględnić emisję hałasu przez osuszacz.

Powierzchnia ustawienia

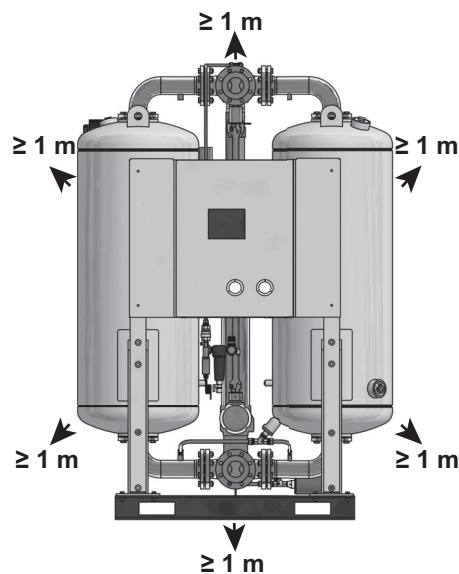
- ◆ Powierzchnia ustawienia musi być płaska, wytrzymała i wolna od drgań. Musi ona mieć wystarczającą nośność dla ciężaru osuszacza. Ciężar osuszacza podany jest w danych technicznych w załączniku. Do ciężaru osuszacza należy doliczyć dodatkowy ciężar 10%. Gwarantuje to uwzględnienie wilgoci związanej później przez środek osuszający.

Odstępy boczne

- ◆ Osuszacz należy ustawiać z zachowaniem wystarczającego odstępu do góry, na boki i do tyłu, aby umożliwić wygodne przeprowadzanie prac serwisowych oraz wymianę środka osuszającego (patrz ilustracja).

Urządzenia dźwigowe

- ◆ Do montaż i konserwacji poszczególnych części, np. pompy próżniowej potrzebne są urządzenia dźwigowe o wystarczającym udźwigu.



Wymagane odległości od sufitu i ścian bocznych = co najmniej. 1 m

W razie wątpliwości miejsce ustawienia mogą ocenić fachowcy. W razie pytań dotyczących miejsca ustawienia prosimy zwracać się do naszego działu serwisowego lub dystrybucyjnego.

Transport osuszacza**Zagrożenie w wyniku niefachowego transportu!**

Osuszacz może być transportowany tylko przez kwalifikowany, fachowy personel. w trakcie transportu należy przestrzegać obowiązujących krajowych przepisów bezpieczeństwa pracy. w przeciwnym przypadku zachodzi niebezpieczeństwo obrażeń osób.

Uwaga!

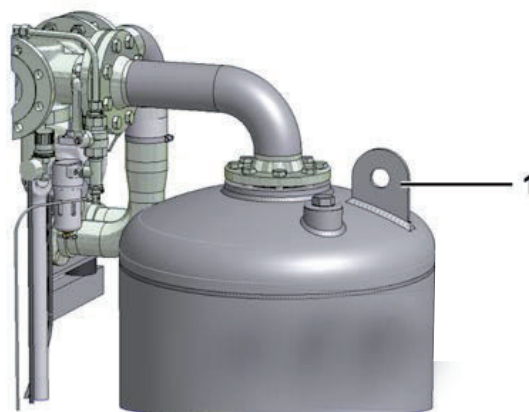
Niebezpieczeństwo uszkodzenia osuszacza przez podnoszenie za zaczepy do mocowania. Znajdujące się z boków zbiorników zaczepy do mocowania nie są przystosowane do przenoszenia obciążenia równego masie osuszacza.

Może dojść do uszkodzenia osuszacza, a zwłaszcza zbiorników.

Do podnoszenia osuszacza należy używać wyłącznie zaczepów transportowych, znajdujących się u góry zbiorników.



- ▶ Zdjąć opakowanie osuszacza.
- ▶ Zaczepić odpowiednią dźwignicę do zaczepów do podnoszenia zbiorników (patrz poz. 1 na ilustracji obok).
- ▶ Zaczepy do mocowania (poz. 2) służą jako zabezpieczenie transportowe i nie nadają się do podnoszenia osuszacza.



Zaczepy do podnoszenia / Zaczepy do mocowania

Wskazówka:

Zbiorniki osuszacza są wypełnione warstwami różnego adsorbentu. Transport urządzenia powinien być przeprowadzony w pozycji pionowej, aby adsorbenty się nie wymieszały i przez to zdolność funkcyjna nie została naruszona.

Niebezpieczeństwo przewrócenia!

Transport osuszacza powinien odbywać się w pozycji pionowej. Punkt ciężkości osuszacza znajduje się w jego górnej części i dlatego istnieje niebezpieczeństwo przewrócenia.

Osuszacz należy transportować tylko w sposób opisany poniżej.

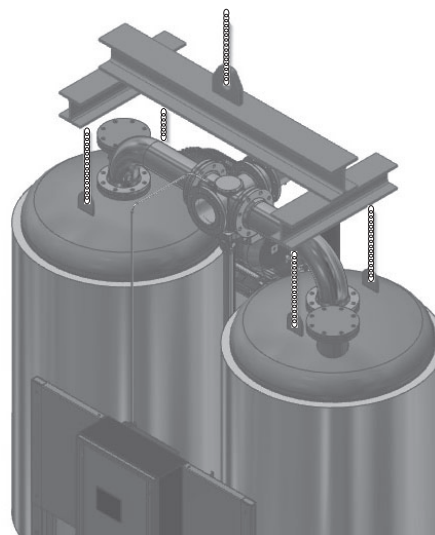


Transport dźwigiem

- ▶ Transportować osuszacz pionowo, na miejscu ustawienia, za pomocą dźwigu
- ▶ Należy użyć wszystkich śrub oczkowych przyspawanych do górnych wypukłych końców.

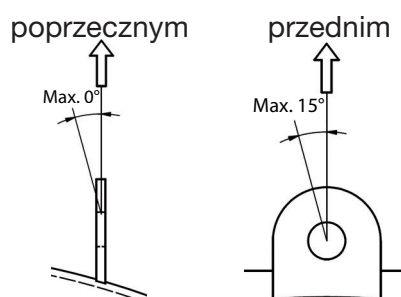
Ważny:

sprzęt do podnoszenia nie jest zapewniony; operacje przenoszenia / podnoszenia muszą być wykonywane przez przeszkolony i wykwalifikowany personel



Transport dźwigiem

- ▶ kąt między łańcuchem do podnoszenia a śrubą oczkową musi wynosić maksymalnie 15° w kierunku przednim i 0° w kierunku poprzecznym (jak pokazano na rysunku)



Transport wózkiem widłowym

- ▶ Również wózkiem widłowym osuszacz należy transportować tylko w pozycji pionowej.
- ▶ Zabezpieczyć osuszacz na wózku widłowym przed przewróceniem lub przechyleniem mocując go do palety.

Ustawienie i zakotwienie osuszacza

- ▶ Zamocować osuszacz w posadzce za pomocą odpowiednich elementów kotwiących.
- ▶ W przypadku drgającego podłoża: Ustawić osuszacz na odpowiednich amortyzatorach.

Składowanie osuszacza

W przypadku gdy osuszacz musi być składowany przez dłuższy czas to w miejscu składowania muszą być spełnione następujące warunki:

- ◇ osuszacz nie może być składowanej na otwartej przestrzeni
- ◇ pomieszczenie składowania musi być suche
- ◇ pomieszczenie składowania musi być wolne od kurzu lub osuszacz należy przykryć oponką
- ◇ temperatura w miejscu składowania nie może być niższa aniżeli $+1^\circ\text{C}$.

W celu przygotowania osuszacza do składowania należy postępować następująco:

- ▶ Unieruchomić osuszacz w sposób opisany na stronie 36.
- ▶ Zapewnić aby zamknięty był wlot i wylot sprężonego powietrza zainstalowany przez użytkownika a osuszacz był pozbawiony nadciśnienia.
- ▶ Zapewnić, że aby ewentualnie zainstalowane zawory parowe (przy opcjonalnym parowym wymienniku ciepła) lub zawory wody chłodzącej (przy opcjonalnej regeneracji cyrkulacyjnej) były zamknięte.

- ▶ Odłączyć osuszacz od sieci sprężonego powietrza.
- ▶ Odłączyć osuszacz od zasilania elektrycznego oraz ew. od przewodów obcych i przewodów zasilających.
- ▶ Dla ochrony przed zabrudzeniem zamknąć następujące otwory w osuszaczu za pomocą folii lub podobnych materiałów:
 - Otwory wlotowe i wylotowe sprężonego powietrza
 - Wlot gazu regenerującego do nagrzewnicy
 - Wylot gazu regenerującego w pompie próżniowej
 - Wlot i wylot wody chłodzącej (przy opcjonalnej regeneracji cyrkulacyjnej)
 - Otwarcie zasilania gorącą parą (przy opcjonalnym parowym wymienniku ciepła)
 - W miarę możliwości przykryć osuszacz opończą.

Teraz osuszacz może być składowany przez dłuższy czas.

Wskazówka:

Przy uruchamianiu osuszacza po okresie dłuższego składowania należy postępować tak jak przy pierwszym uruchamianiu (patrz strona 31).

Składowanie adsorbera

- ▶ Nie składować adsorbera na otwartej przestrzeni.
- ▶ Chronić adsorber przed wilgocią.

Instalowanie



Wykonanie prac przy przewodach rurowych i układach elektrycznych zlecić tylko autoryzowanym, wykwalifikowanym fachowcom .
Zwłaszcza otwieranie lub serwisowanie elektropneumatycznej szafy rozdzielczej można powierzać wyłącznie odpowiednio poinstruowanemu specjalście elektrykowi.

Po ustawieniu osuszacza w miejscu jego pracy można instalować przewody doprowadzające i odprowadzające przewody sprężonego powietrza oraz wykonać przyłącze elektryczne.

Warunki instalacji



Ryzyko uszkodzenia w wyniku przekroczenia wartości granicznych!
Musí być obecne urządzenie zabezpieczające przed przekroczeniem maksymalnego dopuszczalnego roboczego nadciśnienia.

Urządzenie zabezpieczające musi być zainstalowane w taki sposób, aby osuszacz był niezawodnie chroniony przed przekroczeniem maksymalnego dopuszczalnego ciśnienia roboczego, nawet przy wzroście temperatury sprężonego gazu.

Odpowiedzialność za ochronę osuszacza za pomocą odpowiedniego urządzenia zabezpieczającego spoczywa na kliencie/instalatorze.



Uwaga!

W razie nieprzestrzegania podanych tu wymagań nie można zagwarantować bezpiecznej eksploatacji osuszacza. Ponadto może zostać zakłócone działanie osuszacza.

Do wykonania prawidłowej instalacji muszą być przez użytkownika spełnione poniższe warunki. :

- ◇ Muszą być zapewnione przyłącza i przewody doprowadzenia powietrza zasilającego i odprowadzenia sprężonego powietrza.
- ◇ Użytkownik musi zainstalować po stronie wlotowej i wylotowej zawory izolacyjne sprężonego powietrza oraz mediów zasilających.
- ◇ Wszystkie przewody rurowe, złączki i przyłącza muszą mieć odpowiednią średnicę i być dopasowane do ciśnienia roboczego.

W przypadku gdy gaz do regeneracji jest doprowadzany lub odprowadzany od osuszacza kanałami lub rurami wykonanymi przez użytkownika należy przestrzegać następujących wskazówek:

Unikać strat ciśnienia!

Strata ciśnienia w przewodzie doprowadzającym i odprowadzającym ponad 20 mbar może istotnie wpłynąć na poprawność działania suszarki. Skutkiem tego mogą być np.:

- Nie zostaje osiągnięty ciśnieniowy punkt rosy
- Środek suszący stanie się nieużyteczny przed upływem standardowego okresu przydatności do użytkowania

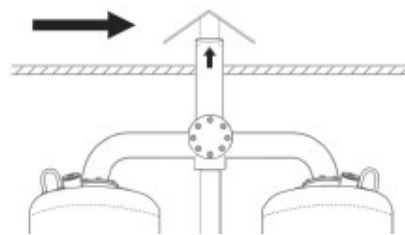


Dlatego należy przestrzegać następujących zasad:

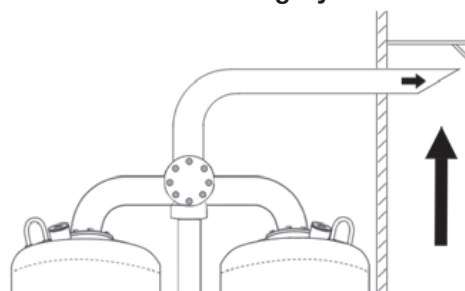
- **Maksymalna strata ciśnienia w przewodzie doprowadzającym i odprowadzającym nie może przekroczyć 20 mbar (np. maks. długość przewodu 10 m z trzema łukami)!**

Średnica przewodu doprowadzającego i odprowadzającego jest przynajmniej dwie szerokości nominalne większa, niż szerokość wyznaczona przez kołnierz przyłączeniowy pompy próżniowej!

- w celu uniknięcia korozji przewodów należy stosować przewody ocynkowane lub ze stali nierdzewnej.
- Przy dłuższych przewodach, bardzo rozgałęzionym schemacie przewodów i wysokich różnicach ciśnienia należy przewidzieć dmuchawę pomocniczą. Dla uzyskania bliższych informacji proszę skontaktować się z producentem.
- W miejscu wylotu przewody powinny mieć osłonę zabezpieczającą przed wpływami atmosferycznymi, po to aby do osuszacza nie mogła dostać się wilgoć pochodząca od opadów atmosferycznych (patrz rysunek).
- Przewody na wylotach należy ewentualnie zabezpieczyć kratami, aby uniemożliwić dostanie się do nich ciał obcych lub zwierząt.
- Przewód odprowadzający należy tak zamontować ażeby podczas wylotu powietrza regeneracyjnego nikt nie uległ obrażeniom.
- w przypadku zamontowania zarówno przewodu doprowadzającego jak i odprowadzającego należy zwracać uwagę na to aby gorący gaz z przewodu odprowadzającego nie był zasysany ponownie przez przewód zasilający. Miejsce wylotu przewodu odprowadzającego powinno być dlatego usytuowane wyżej aniżeli wlot przewodu zasilającego.
- Jeżeli układany jest zarówno przewód zasilający, jak i odprowadzający, należy uważać również na to, aby skropliny nie mogły kapać z przewodu odprowadzającego do przewodu ssącego w przewodzie zasilającym. W tym celu należy wyprowadzić przewód odprowadzający dalej na zewnątrz niż przewód zasilający.
- Przewód zasilający musi być ułożony na wystarczającej wysokości, aby nie był zasysany brud lub inne zakłócające wtrącenia.



Oslona atmosferyczna przy ułożeniu przewodu do góry



Oslona atmosferyczna przy bocznym ułożeniu przewodu

Montaż przewodów rurowych

W celu zapewnienia optymalnej pracy osuszacza musi on być zamontowany do instalacji sprężonego powietrza bez naprężeń.

- ▶ Zapewnić przed montażem ażeby wszystkie zasilające i odprowadzające przewody sprężonego powietrza oraz zawory były czyste i nie uszkodzone.
- ▶ Sprawdzić i w razie potrzeby dokręcić złącza śrubowe, ponieważ mogły poluzować się podczas transportu.
- ▶ Jako ogólną wytyczną, poniżej znajduje się wskazanie maksymalnego momentu obrotowego elementów złącznych:

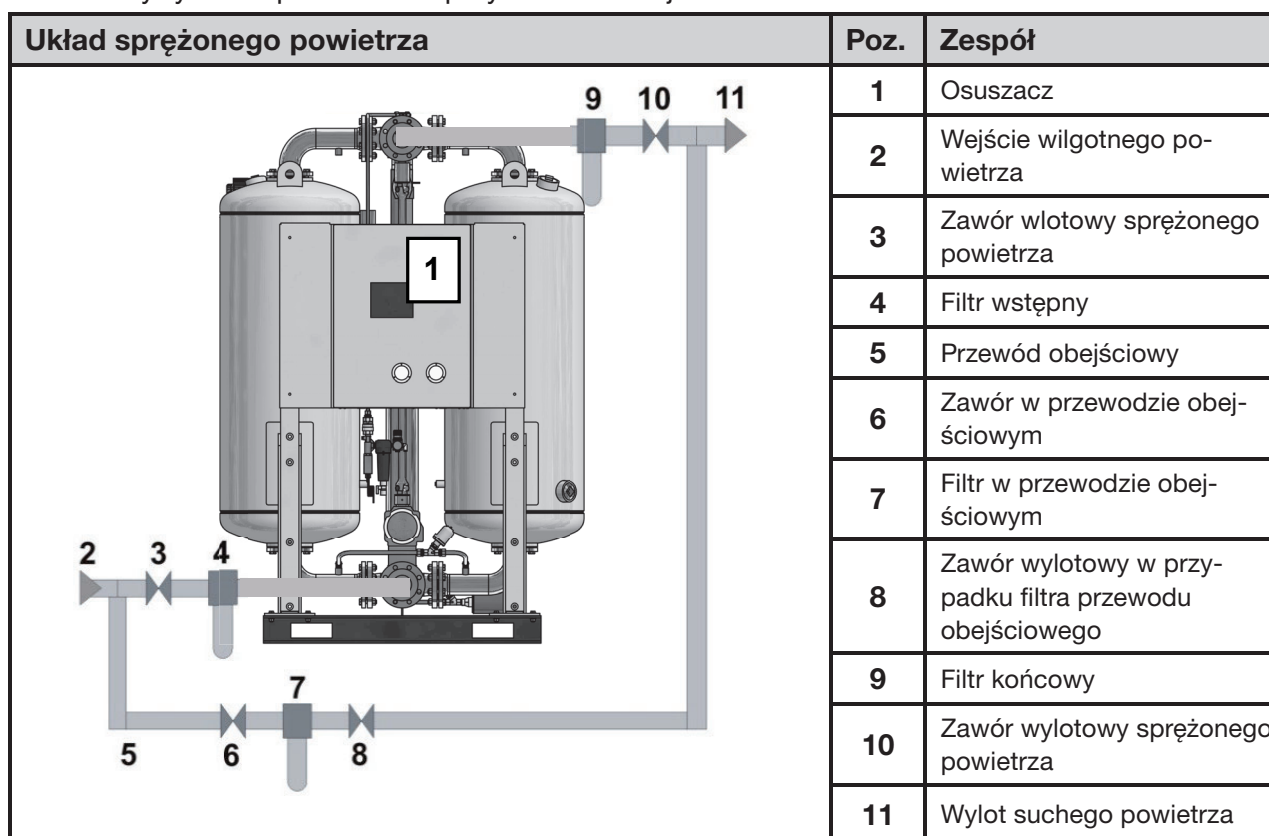
Rozmiar	Klasa	Max. Moment obrotowy [Nm]
M16	5.6	90-95
M20	5.6	175-185
Wartości podano dla współczynnika $k=0,14$ (w przybliżeniu dla nowych śrub bez smarowania)		



Wszystkie przewody rurowe muszą być ułożone bezwzględnie bez naprężeń! Rury naprężone mogą pęknąć w wyniku obciążenia podczas pracy. Może to spowodować szkody materialne i obrażenia u ludzi.

- ▶ Podłączyć osuszacz do instalacji sprężonego powietrza, uwzględniając przy tym średnicę nominalną i ciśnienie.

Poniższy rysunek przedstawia przykład instalacji.



Przykład instalacji z filtrem wstępnym, końcowym oraz przewodem obejściowym

- ▶ Przewody prowadzące do filtra wstępnego (4) należy ułożyć z lekkim pochyleniem w kierunku filtra.
- ▶ Na przewodzie wlotowym i wylotowym sprężonego powietrza (3, 10) do osuszacza należy zamontować zawór odcinający.

- ▶ W przypadku zamontowania przewodu obejściowego(5) z dodatkowym zaworem odcinającym: zamontować tak przewód, ażeby podczas konserwacji osuszacza sieć sprężonego powietrza mogła być nadal zasilana sprężonym powietrzem.

Montaż przyłącza elektrycznego



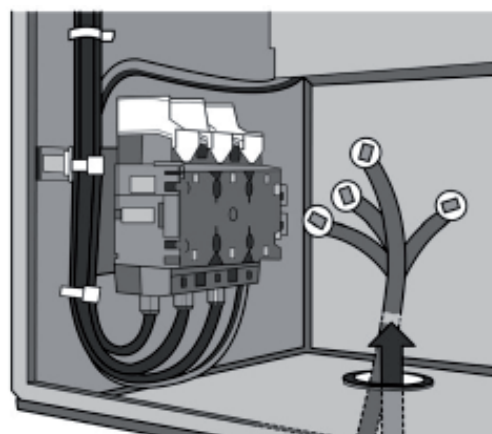
Ostrzeżenie przed napięciem elektrycznym!

Prace przy instalacji elektrycznej może wykonywać wyłącznie poinstruowany specjalistyczny personel elektryczny! Zwłaszcza otwieranie lub serwisowanie elektropneumatycznej szafy rozdzielczej można powierzać wyłącznie odpowiednio poinstruowanemu specjalistcie elektrykowi!

Instalowanie przewodu zasilającego

Wszystkie komponenty osuszacza są przyłączone w fazie rozdzielczej przez producenta. Należy tylko dokonać przyłączenia przewodu zasilającego

- ▶ Zapewnić, żeby przekrój przewodu zasilającego odpowiadał mocy osuszacza i napięciu u użytkownika (Należy przy tym przestrzegać schematu elektrycznego oraz odpowiednich informacji w rozdziale Dane techniczne)
 - ▶ Wprowadzić przewód zasilający przez lewy otwór w dnie szafki rozdzielczej (patrz rysunek).
 - ▶ Przyłączyć kabel do zacisków L1-L3 listwy zaciskowej zgodnie ze schematem elektrycznym (schemat elektryczny znajduje się w szafce rozdzielczej).
 - ▶ Uziemienie osuszacza przyłączyć do zacisku PE.
 - ▶ Wszystkie fazy zabezpieczyć przed zwarciem bezpiecznika.



Otwory w dnie szafki rozdzielczej oraz listwa zaciskowa elektrycznego przewodu zasilającego

Przyłączenie osuszacza do systemu sygnalizacji usterek

Producent przystosował osuszacz do systemu sygnalizacji usterek. Usterki mogą być wtedy sygnalizowane centralnie, np. w sterowni.

- ▶ Podłączyć przewody systemu sygnalizacji usterek do osuszacza zgodnie z instrukcją sterowania i schematem połączeń.

Zewnętrzne interfejsy

Sterowanie osuszacza jest realizowane poprzez interfejsy komunikacyjne do transmisji danych.

Szczegółowe informacje o tych interfejsach zawiera instrukcja sterowania.

Sprawdzanie złącz śrubowych

Przed pierwszym uruchomieniem:

- ▶ Sprawdzić dokręcenie wszystkich złącz śrubowych i zaciski w szafie rozdzielczej, w razie potrzeby dokręcić.

Uruchamianie



Uwaga!

Zlecać uruchamianie osuszacza wyłącznie przeszkolonemu personelowi! Nieprzeszkolony personel nie posiada wystarczającej wiedzy. Podczas uruchamiania mógłby popełnić poważne błędy.

Wskazówka:

Uruchamianie można zlecić producentowi zamawiając u niego przeszkolenie własnego personelu. Numer telefonu jest podany na stronie 6.

- ◇ Przeprowadzić testy i czynności kontrolne.
- ◇ Upewnić się przed uruchomieniem, czy na osuszaczu lub w innym miejscu nie ma pozostawionych narzędzi i innych przedmiotów, które mogłyby zagrozić uruchomieniu.

Warunki do pierwszego uruchomienia

Do pierwszego uruchomienia muszą być spełnione poniższe warunki:

- ◇ Sieć przewodów jest wolna od zanieczyszczeń.
- ◇ Wszystkie zawory odcinające są zamknięte.
- ◇ Osuszacz został prawidłowo zmontowany, okablowany i zainstalowany.
- ◇ Sprężarki są gotowe do pracy.
- ◇ Po stronie wylotowej podłączony jest odbiornik sprężonego powietrza, tzn. sprężone powietrze może przepływać przez osuszacz.
- ◇ Do obsługi podzespołów dostępny jest odpowiedni personel.

Kontrole przy uruchomieniu

Należy upewnić się, czy:

- ◇ dociągnięte są wszystkie złącza rurowe, kablowe i śrubowe,
- ◇ o krawędzie korpusu nie opierają się żadne przewody,
- ◇ wszystkie zamocowania są pewne,
- ◇ przyłącza elektryczne mają pewny zestyk i są w dobrym stanie,
- ◇ części wykonane przez użytkownika i znajdujące się pod ciśnieniem, takie jak zawory bezpieczeństwa lub inne urządzenia nie są zablokowane przez brud lub farbę,
- ◇ wszystkie części należące do instalacji sprężonego powietrza znajdujące się pod ciśnieniem (zawory, węże itp.) są wolne od objawów zużycia i innych wad,
- ◇ Dostępne są ew. niezbędne czynniki zasilające, np. para lub woda chłodząca, w wystarczającej ilości i jakości, a przynależne zawory odcinające są otwarte.

Przegląd elementów obsługowych

Panel sterowania w drzwiach szafki rozdzielczej służy do kontrolowania stanów roboczych oraz do zmieniania ustawień. Wyświetlacz sterowania to tak zwany ekran dotykowy. Jego obsługa następuje przez dotykanie elementów na ekranie.

Dalsze informacje na temat panelu sterowania oraz funkcji sterowania znajdują się w dołączonej instrukcji sterowania.

Manometr zbiornika

Na każdym zbiorniku znajduje się manometr które wskazują stan pracy . Każdorazową fazę pracy można rozpoznać na podstawie wskazań manometru:

- ◇ Podczas fazy adsorpcji manometr powinien wskazywać zadane ciśnienie robocze.
- ◇ Podczas procesu regeneracji manometr regenerowanego zbiornika powinien wskazywać
 - w fazie rozprężania ciśnienie obniża się od roboczego do < 0,5 bar,
 - w fazie osuszania podciśnienie 50 – 100 mbar.
- ◇ Podczas fazy odbudowywania ciśnienia manometr powinien wskazywać znowu ciśnienie robocze (Obydwa manometry zbiornika pokazują przy tym to samo ciśnienie robocze).

Uruchamianie osuszacza



Niebezpieczeństwo wywołane gorącym gazem regeneracyjnym!
Na wyjściu gazu regeneracyjnego może wypływać gorące wilgotne powietrze.
Podczas pracy osuszacza nie należy przebywać w pobliżu wylotu.



Niebezpieczeństwo zmiążdżenia!
Podczas przełączania z adsorpcji na regenerację występuje niebezpieczeństwo zmiążdżenia przy wale przegubowym i napędach. Podczas przełączania należy trzymać ręce z dala od tych części.



Zagrożenie przez gorące powierzchnie!
Podczas pracy zewnętrzne powierzchnie osuszacza rozgrzewają się do temperatury ponad 120°C. w przypadku izolowanego osuszacza z izolacji mogą wystawać gorące złącza śrubowe. Nie dotykać gorących powierzchni. Poczekać z wykonywaniem prac przy osuszaczu do wystarczającego ostudzenia powierzchni.



Niebezpieczeństwo spowodowane gwałtownie obniżającym się ciśnieniem!
Nie wolno nigdy demontować części osuszacza lub wykonywać przy nim innych prac jeżeli osuszacz znajduje się pod ciśnieniem! Części urządzenia mogą eksplodować i spowodować ciężkie obrażenia.
Przed rozpoczęciem prac przy osuszaczu należy go pozbawić nadciśnienia.

- ◇ Osuszacz można eksploatować tylko w zakresie dopuszczalnych parametrów granicznych. Eksploataowanie osuszacza w warunkach do których nie został skonstruowany może prowadzić do jego wadliwego działania.
- ◇ W żadnym przypadku nie wolno zmieniać nastawień producenta w programie sterowania i nastawień falownika, bez uprzedniego uzgodnienia tego z producentem.
- ◇ Im osuszacz jest bardziej wydajny tym większa może być emisja hałasu podczas pracy. W związku z tym użytkownik musi mieć odpowiednie środki ochronne (np. ochronniki słuchu).
- ◇ Im osuszacz jest bardziej wydajny tym większa może być emisja hałasu podczas pracy. w związku z tym użytkownik musi mieć odpowiednie środki ochronne (np. ochronniki słuchu).W zależności od wielkości osuszacza i sieci sprężonego powietrza zgodnie z wymaganiami ustawowymi danego kraju konieczny może być rozruch wg dyrektywy dotyczącej urządzeń ciśnieniowych.
- ◇ Regularnie kontrolować osuszacz pod kątem widocznych uszkodzeń i usterek. Występujące zmiany, włącznie z zachowaniem się maszyny podczas pracy, należy natychmiast zgłaszać właściwej placówce lub osobie.
- ◇ W razie zagrożenia i wystąpienia usterek stwarzających zagrożenia należy wyłączyć natychmiast osuszacz. Osuszacz można ponownie uruchomić dopiero po usunięciu uszkodzenia.

Czynności przygotowujące

Przy uruchamianiu należy postępować według podanej tutaj kolejności.

Poddać osuszacz działaniu ciśnienia

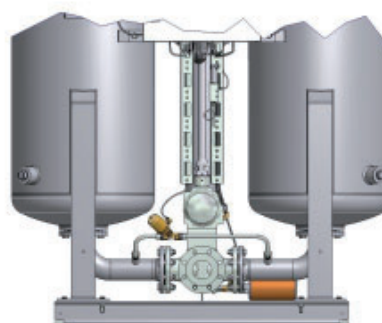
- ▶ Upewnić się, że otwarte są kurki odcinające manometrów zbiorników (patrz strona 13).
- ▶ Upewnić się czy są zamknięte zawory wlotowe i wylotowe zamontowane przez użytkownika (patrz przykład instalacji na stronie 28).
- ▶ Upewnić się czy sieć sprężonego przed osuszaczem znajduje się pod ciśnieniem. w razie potrzeby napełnić sprężonym powietrzem. Włączyć sprężarkę.



Powoli otwierać zawór wlotowy sprężonego powietrza!

Bezwzględnie unikać gwałtownego wzrostu ciśnienia! w przypadku szybkiego wzrostu ciśnienia mogą powstać uszkodzenia osuszacza. w związku z tym należy zawsze otwierać powoli zawór wlotowy sprężonego powietrza!

- ▶ Powoli otwierać zainstalowany przez użytkownika zawór wylotowy sprężonego powietrza.
- ▶ Na manometrze zbiornika (patrz strona 13): obserwować wytwarzanie ciśnienia.



Wlot sprężonego powietrza do osuszacza



Unikać gwałtownego spadku ciśnienia lub wysokich prędkości przepływu!

Bezwzględnie unikać gwałtownego spadku ciśnienia! Jeżeli ciśnienie spada za szybko lub osiągane są wysokie prędkości przepływu, może dojść do uszkodzenia osuszacza. Zawór wylotowy sprężonego powietrza należy otwierać zawsze powoli lub zainstalować w sieci sprężonego powietrza urządzenie rozruchowe bezpośrednio za osuszaczem!

- ▶ Otworzyć powoli zawór wylotowy zamontowany przez użytkownika. Obserwować przy tym manometr zbiornika znajdującego się pod ciśnieniem (patrz strona 13). Ciśnienie w zbiorniku nie powinno spaść o więcej niż 25%. W żadnym przypadku nie może ono spaść poniżej ciśnienia minimalnego zainstalowanych zaworów (ok. 5 bar).

Wskazówka:

Osuszacz można włączyć dopiero, gdy manometr w zbiorniku pod ciśnieniem pokazuje wymagane minimalne ciśnienie sterujące zainstalowanych zaworów (patrz wyżej).

Urządzenie znajduje się teraz pod ciśnieniem. Teraz należy sprawdzić tylko kierunek wirowania pompy próżniowej.

Sprawdzenie kierunku wirowania pompy próżniowej**Wskazówka:**

Do następujących kroków jest potrzebny pomocnik.

- ▶ Upewnić się, że wyłącznik główny znajduje się w pozycji „0”.
- ▶ S Otworzyć drzwi szafki rozdzielczej.
- ▶ Usunąć zabezpieczenia ogrzewacza (położenie bezpieczników patrz schemat połączeń elektrycznych). Jest to konieczne aby nie został włączony i ewentualnie uszkodzony ogrzewacz.
- ▶ Wyłącznik główny ustawić w położeniu „I”.
- ▶ Uruchomić osuszacz (patrz instrukcja eksploatacji sterowania).
- ▶ Po upływie czasu rozprężania następnie otwarcie zaworu regenerującego, a następnie zaczyna pracować pompa próżniowa.

**Uwaga!**

Jeżeli pojawi się usterka, to należy najpierw ją usunąć i dopiero potem kontynuować uruchomienie.

- ▶ Pomocnik powinien ustawić się w takiej pozycji, która pozwala mu patrzeć z góry na wentylator sinika pompy próżniowej.
- Prawidłowy kierunek wirowania jest zaznaczony odlaną strzałką na obudowie pompy próżniowej. Strzałka jest lakierowana w kolorze pompy i przebiega pod żebrami chłodzącymi.
- ▶ Odczekać do momentu ruszenia pompy próżniowej. Wtedy ponownie zatrzymać osuszacz. Wirnik wentylatora dobiega jeszcze przez krótki czas.
 - ▶ Pomocnik sprawdza przy rozruchu czy pompa wiruje w prawidłowym kierunku. Kierunek wirowania jest prawidłowy gdy wentylator wiruje w kierunku strzałki.

Gdy kierunek wirowania jest prawidłowy

- ▶ Ustawić wyłącznik główny w położeniu „0”.
- ▶ Zamontować ponownie, w szafce rozdzielczej, bezpieczniki ogrzewacza.

Gdy kierunek wirowania pompy próżniowej nie jest prawidłowy

Nawet krótkotrwała praca pompy próżniowej przy nieprawidłowym kierunku wirowania prowadzi do uszkodzeń ogrzewacza. w związku z tym w każdym przypadku należy sprawdzać i korygować kierunek wirowania.

- ▶ Ustawić wyłącznik główny w położeniu „0”
- ▶ Odłączyć przewód zasilający osuszacza od zasilania prądowego.

**Napięcie elektryczne!**

Przed zmianą kierunku wirowania przewód zasilający odłączyć od zasilania prądowego. w przeciwnym razie kable przewodu zasilającego znajdują się pod napięciem i przy dotknięciu mogą spowodować ciężkie obrażenia!

- ▶ Zamienić przy przewodzie L1 z L2 (patrz rysunek).
 - ▶ Sprawdzić ponownie kierunek wirowania pompy próżniowej w sposób opisany na stronie
 - ▶ Zamontować ponownie bezpieczniki ogrzewacza.
- Można teraz uruchomić osuszacz.

Wskazówka:

W przypadku pomp próżniowych z bezpośrednim rozruchem (bez przełączania gwiazda-trójkąt, patrz schemat obwodowy w załączniku) można uprościć kontrolę:

- ▶ Wyjąć bezpiecznik nagrzewnicy.
- ▶ Włączyć wyłącznik główny.
- ▶ Krótkotrwanie ręcznie włączyć stycznik pompy (patrz schemat obwodowy), np. naciskając śrubokrętem.
- ▶ Sprawdzić i ewentualnie skorygować kierunek obrotów (patrz wyżej).

Uruchamianie osuszacza

- ▶ Ustawić wyłącznik główny w położeniu „I”.
- ▶ Uruchomić osuszacz (patrz instrukcja sterowania).

Przy braku sygnalizacji usterki osuszacz jest gotowy teraz do pracy.

Jeżeli pojawi się komunikat o usterce**Uwaga!**

W sytuacji awaryjnej oraz w razie wystąpienia usterek zagrażających bezpieczeństwu (np. nagle wydostające się sprężone powietrze, uszkodzone podzespoły) należy natychmiast wyłączyć osuszacz (patrz na stronie 36).

- ▶ Zatrzymać osuszacz.
- ▶ Ustawić wyłącznik główny w położeniu „0”.
- ▶ Usunąć usterkę (w tym celu przestrzegać tabeli usterek w instrukcji).
- ▶ Ponownie przeprowadzić uruchomienie.

Nadzorowanie pracy

Wskazówki na temat określonych sytuacji eksploatacyjnych

Praca kilku urządzeń w trybie równoległym

Standardowa konstelacja robocza składa się z jednej sprężarki i jednego osuszacza. Chcąc zaplanować inny schemat instalacji proszę skontaktować się z producentem.

Praca osuszacza z obciążeniem częściowym

Osuszacz pracuje z największą wydajnością przy dużym obciążeniu. Ma to miejsce, gdy parametry eksploatacyjne odpowiadają wyspecyfikowanym danym lub są nieznacznie niższe od nich.

W przypadku ze znacznie zredukowanym obciążeniem może dojść do zmniejszenia wydajności suszenia przez osuszacz. Gdy obciążenie zostanie ponownie zwiększone polepszają się wyniki suszenia.

Praca z częściowym obciążeniem może występować

- ◇ przez niewielkie natężenie przepływu (< 30% wartości konstrukcyjnej),
- ◇ przez eksploatację urządzenia z wstępnie osuszonym powietrzem (tzn. wilgotność względna zasilającego sprężonego powietrza jest niższa niż 30% wilg. wzgl.),
- ◇ przez wyższe ciśnienie robocze, niż założono przy konstrukcji,
- ◇ przez znacznie niższą temperaturę sprężonego powietrza, niż założono przy konstrukcji,
- ◇ równoczesne wystąpienie kilku powyższych przyczyn.

Wyłączanie i ponowne włączanie osuszacza

W następujących przypadkach musimy wyłączyć osuszacz i pozbawić go nadciśnienia powietrza:

- ◇ W razie niebezpieczeństwa i usterek.
- ◇ Dla przeprowadzenia konserwacji
- ◇ Dla demontażu



Niebezpieczeństwo spowodowane nagłym spadkiem ciśnienia!

Nigdy nie wolno demontować części osuszacza lub dokonywać innych czynności jeśli w osuszaczu panuje nadciśnienie! Gwałtownie spadające ciśnienie może spowodować ciężkie obrażenia.

Przed rozpoczęciem prac przy osuszaczu należy obniżyć ciśnienie w instalacji do ciśnienia otoczenia.

Wyłączenie osuszacza w razie niebezpieczeństwa

Wyłącznik główny osuszacza działa równocześnie jako wyłącznik awaryjny. Aby wyłączyć osuszacz należy postąpić w następujący sposób:

- ▶ Ustawić wyłącznik główny w położeniu „0”.
- ▶ Zamknąć zainstalowany przez użytkownika zawór wylotowy sprężonego powietrza.

Osuszacz został wyłączony z pracy. Osuszacz należy uruchomić ponownie dopiero po usunięciu wszystkich usterek!

Zatrzymywanie osuszacza

Jeżeli przez noc lub w weekend nie ma zużycia sprężonego powietrza, należy postąpić w następujący sposób:

Jeżeli sprężarka pozostaje włączona

- ▶ Zamknąć zainstalowany przez użytkownika zawór wylotowy sprężonego powietrza.
- ▶ Pozostawić otwarty zainstalowany przez użytkownika zawór wlotowy sprężonego powietrza (patrz przykład instalacji na stronie 28).
- ▶ Zatrzymać osuszacz (patrz instrukcja eksploatacji sterowania).

Osuszacz zatrzymuje się. Bieżący program jest przerywany w punkcie, z którego może być w dowolnej chwili ponownie uruchomiony.

Jeżeli sprężarka zostaje wyłączona

- ▶ Zamknąć zainstalowany przez użytkownika zawór wylotowy sprężonego powietrza.
- ▶ Zamknąć zainstalowany przez użytkownika zawór wlotowy sprężonego powietrza.
- ▶ Zatrzymać osuszacz (patrz instrukcja eksploatacji sterowania).

Osuszacz zatrzymuje się. Bieżący program jest przerywany w punkcie, z którego może być w dowolnej chwili ponownie uruchomiony.

Wskazówka:

Nie ma potrzeby ustawiania wyłącznika głównego w położeniu „0”. Nadal można odczytywać informacje na wyświetlaczu.

Pozbawienie osuszacza nadciśnienia i unieruchomienie

W następujących przypadkach osuszacz musi być pozbawiony nadciśnienia i unieruchomiony:

- ◇ w celu konserwacji
- ◇ w celu demontażu
- ▶ Zatrzymać osuszacz (patrz instrukcja sterowania).

W zależności od zainstalowanego sterowania mogą występować „następujące scenariusze” zatrzymywania:

- ◇ Osuszacz kończy aktualny cykl regeneracji włącznie z wytwarzaniem ciśnienia przed zatrzymaniem programu.
- ◇ Osuszacz zatrzymuje się natychmiast (bądź po jednej minucie podczas fazy grzania).
 - ▶ Zamknąć zawór wlotowy i wylotowy sprężonego powietrza (obydwa instalowane przez użytkownika).
 - ▶ Zamknąć ewentualne występujące zawory wlotowe i wylotowe mediów zasilających (przykładowo wody chłodzącej lub pary).
- ◇ Osuszacz został w ten sposób odizolowany od sieci sprężonego powietrza i może zostać wyłączony.
 - ▶ W tym celu ustawić wyłącznik główny w położeniu „0”.

Wskazówka:

Po wyłączeniu nie przepuszczać już sprężonego powietrza przez osuszacz! Inaczej spowoduje to dalsze obciążanie wilgocią środka osuszającego bez równoczesnej regeneracji drugiego zbiornika.

- ▶ Pozbawić ciśnienia adsorbujący zbiornik (np. otworzyć ręczny zawór spustowy w filtrze końcowym).
- ▶ Odczekać do spadku ciśnienia w adsorbującym zbiorniku do 0 bar na manometrze zbiornika.
- ▶ W oparciu o manometry zbiorników sprawdzić, czy obydwa zbiorniki są bez ciśnienia.
- ▶ Przed przeprowadzeniem prac konserwacyjnych odczekać, aż osuszacz ostygnie.



Niebezpieczeństwo oparzenie o gorące powierzchnie!

Również po wyłączeniu osuszacza jego powierzchnie mogą być jeszcze bardzo gorące. Nie dotykać gorących powierzchni! Poczekać z wykonywaniem prac przy osuszaczu aż do wystarczającego ochłodzenia powierzchni.

Wykonywanie prac przy instalacji elektrycznej

- ▶ Pozbawić osuszacz nadciśnienia i wyłączyć.



Niebezpieczeństwo porażenia przez części znajdujące się pod napięciem!

Kable przewodu zasilającego znajdują się pod napięciem również po wyłączeniu osuszacza i mogą spowodować ciężkie obrażenia przy dotknięciu! Przed rozpoczęciem prac przy instalacji elektrycznej wyłączyć prąd w przewodzie zasilającym!

- ▶ Wyłączyć prąd w przewodzie zasilającym osuszacz.
- ▶ Zabezpieczyć przewód zasilający osuszacza przed ponownym włączeniem prądu.

Ponowne uruchomienie

Gdy osuszacz i sieć sprężonego powietrza znajdują się pod ciśnieniem

- ▶ Jeżeli osuszacz został wyłączony: Włączyć osuszacz, w tym celu ustawić wyłącznik główny w położeniu „I”.

W przeciwnym razie:

- ▶ Uruchomić osuszacz (patrz instrukcja sterowania).
- ▶ Ewentualnie powoli otworzyć zainstalowane przez użytkownika zawory dolotowe i wylotowe sprężonego powietrza.

Osuszacz znowu pracuje w pełni automatycznie.

Gdy sieć sprężonego powietrza i osuszacz nie znajdują się pod ciśnieniem

- ▶ W przypadku wyłączenia zasilania włączyć napięcie w elektrycznym przewodzie zasilającym.
- ▶ Doprowadzić do osuszacza sprężone powietrze i włączyć osuszacz 31.

Teraz osuszacz znowu pracuje w pełni automatycznie.

Konserwacja

Aby prace konserwacyjne wykonywane na osuszaczu przebiegały sprawnie i bezpiecznie dla obsługi, należy postępować zgodnie z poniższymi wskazówkami.

Wskazówki na temat konserwacji

**Uwaga!**

Czynności konserwacyjne mogą być wykonywane wyłącznie przez autoryzowanych i wykwalifikowanych pracowników na urządzeniu wyłączonym i nie znajdującym się pod ciśnieniem.

Wskazówka:

Aby zapewnić poprawną konserwację i niezawodną pracę, zalecamy zawarcie umowy o konserwację (numer telefonu zobacz strona 8).

Przy zamawianiu części zamiennych lub części na wymianę należy koniecznie podawać typ osuszacza i numer seryjny osuszacza. Te dane można znaleźć na tabliczce znamionowej osuszacza.

- ◇ ce konserwacyjne przeprowadzać wyłącznie na urządzeniu wyłączonym z zasilania i nie znajdującym się pod ciśnieniem!
- ◇ Ostrożnie zwalniać połączenia śrubowe! Zwracać uwagę na ciśnienie spiętrzenia! W przeciwnym przypadku uwolnione media mogą spowodować obrażenia.
- ◇ Nie wprowadzać żadnych zmian w ustawieniach fabrycznych programu sterującego bez uprzedniego uzgodnienia z producentem.
- ◇ Nigdy nie wykonywać prac spawalniczych na zbiorniku ciśnieniowym lub dokonywać na nim jakichkolwiek zmian!
- ◇ Po przeprowadzaniu prac konserwacyjnych, dokonać gruntownego sprawdzenia szczelności i mocowania połączeń śrubowych i kołnierzowych.
- ◇ W żadnym przypadku nie wolno wchodzić na połączenia rurowe lub armaturę, czy też wykorzystywać je jako punkty mocowań! Części te mogą ulec zniszczeniu, występujące naprężenia mogą też doprowadzić do powstania wewnętrznych uszkodzeń osuszacza. Istnieje niebezpieczeństwo powstania obrażeń w wyniku ześlizgnięcia się z instalacji, zranienia łamiącymi się częściami czy też wydostającym się sprężonym powietrzem!
- ◇ Wykorzystywać wyłącznie części zamienną odpowiednio spełniającą swoje funkcje i zgodne z technicznymi wymogami producenta. Oryginalne części zamienne zawsze spełniają te warunki.

Regularnie przeprowadzane prace konserwacyjne

Poniższa tabela daje ogólny pogląd co do przeprowadzanych prac konserwacyjnych. Poszczególne czynności są szczegółowo opisane na następujących stronach.

Część	Czynności konserwacyjne	Czynności konserwacyjne wykonywane						
		codziennie	co miesiąc	co pół roku	co roku	co 2 lata	co 4 lata	patrz strona
Cały osuszacz	Oględziny wzrokowe i sprawdzenie działania.	●						41
Grzejnik	Sprawdzić otwór na ssaniu dla gazu regenerującego.		●					41
Szafka rozdzielcza	Sprawdzić mocowanie połączeń śrubowych i zacisków, ewentualnie poprawić. (W przypadku wystąpienia silnych wibracji, skrócić okres pomiędzy pracami konserwacyjnymi.)			●				42
Tłumik dźwięku	Wymienić wkład tłumika dźwięku.				●		●	42
Filtr powietrza sterującego	Sprawdzić filtr powietrza sterującego – jeśli zajdzie potrzeba, wyczyścić lub wymienić.				●			42
Przetwornik punktu rosy	Wymienić				●			42
Pompa próżniowa	Sprawdzić łożysko i w razie potrzeby wymienić.					●		44
Sito środka osuszającego	Sprawdzić, czy sito nie jest zabrudzone – jeśli zajdzie potrzeba, wyczyścić.						●	44
środek suszący	Sprawdzić, czy środek suszący nie jest zanieczyszczony i w razie potrzeby wymienić.						●	44
Filtr wstępny i końcowy (akcesoria)	Informacje na temat czynności konserwacyjnych do wykonania zawarte są w instrukcjach zamontowanych filtrów.							

Podczas przeprowadzania wszystkich czynności konserwacyjnych należy wziąć pod uwagę poniższe wskazówki:



Niebezpieczeństwo!

W przypadku przeprowadzania prac na osuszaczu włączonym i znajdującym się pod ciśnieniem istnieje znaczne niebezpieczeństwo odniesienia obrażeń.



Zawsze wyłączać osuszacz przed przystąpieniem do prac konserwacyjnych! 37 !



Niebezpieczeństwo poparzenia rozgrzаныmi powierzchniami!

Po wyłączeniu osuszacza część jego powierzchni może być nadal rozgrzana. Nie wolno dotykać rozgrzanych powierzchni! Poczekać z rozpoczęciem prac do wystarczającego ochłodzenia powierzchni.



Wysokie napięcie!

Prace nad instalacją elektryczną mogą być przeprowadzane wyłącznie przez wykwalifikowanych pracowników!

Wyczyścić osuszacz

- ▶ Oczyszczyć osuszacz z kurzu suchą szmatką, w razie potrzeby użyć wilgotnej, dobrze wykręconej szmatki.
- ▶ Wyczyścić powierzchnie, np. elementy sterujące na drzwiczkach szafki rozdzielczej, używając wilgotnej, dobrze wykręconej szmatki.

Codzienne czynności konserwacyjne

Przeprowadzić oględziny wzrokowe całego osuszacza i sprawdzić jego działanie

- ▶ Sprawdzić, czy osuszacz nie jest uszkodzony oraz czy nie występują nietypowe odgłosy pracy.
- ▶ Jeżeli osuszacz nie jest podłączony do systemu sygnalizacji usterek (patrz strona 28), sprawdzić na wyświetlaczu szafki rozdzielczej, czy nie wystąpiła żadna usterka. Przeanalizować występujące komunikaty o usterekach (w tym celu przestrzegać tabeli usterek w instrukcji sterowania!).
- ▶ Sprawdzić, czy wartość ciśnienia punktu rosy jest prawidłowa. w przypadku sterowania zależnego od punktu rosy (opcja), wartość ciśnienia punktu rosy można odczytać z wyświetlacza.

Sprawdzić ciśnienie zatkania

Jeśli po odciążeniu jednego ze zbiorników : np. po fazie rozprężania , ciśnienie nie opadnie do $< 0,5$ bar, w zbiorniku panuje ciśnienie szczątkowe zwane ciśnieniem zatkania.

- ▶ Sprawdzić występowanie ciśnienia zatkania: w przypadku prawidłowego działania osuszacza ciśnienie wskazywane na manometrze wyniesie $< 0,5$ bar. Nie ma wtedy ciśnienia zatkania.

Gdy ciśnienie zatkania jest większe od $0,5$ bar:

- ▶ Pozbawić osuszacz nadciśnienia i unieruchomić (patrz strona " 37).

Ciśnienie zatkania może być spowodowane przez:

- ◇ Zatkany tłumik dźwięku,
- ◇ usterka zaworu rozprężnego,
- ◇ nie zamykający szczelnie zawór wytwarzania ciśnienia.

Prace konserwacyjne, które należy podjąć są opisane w kolejnych rozdziałach

Comiesięczne czynności konserwacyjne

Sprawdzić otwór na ssaniu gazu regenerującego

Na grzejniku znajduje się otwór ssący gazu regenerującego.

- ▶ Począć aż osuszacz znajdzie się w fazie Standby (czuwania) (patrz strona " 17).

- ▶ Pracować ostrożnie i nie dotykać rozgrzanych powierzchni:

- po zatrzymaniu pompy próżniowej, sprawdzić mocowanie śrub otworu ssącego, w razie potrzeby dokręcić.
- usunąć zanieczyszczenia znajdujące się na siatce otworu wykorzystując do tego odpowiednie narzędzia (np. miękką szczotkę drucianą).

Wskazówka:

Przy wysoko zanieczyszczonym powietrzu otoczenia zalecana jest instalacja filtra ssącego lub doprowadzanie powietrza regenerującego przez kanał zasilaający do osuszacza. Należy przestrzegać przy tym odpowiednich informacji w rozdziale Opcje.

Czynności konserwacyjne wykonywane co pół roku

Sprawdzić mocowanie połączeń śrubowych i zacisków

Najpóźniej po sześciu miesiącach należy sprawdzić mocowanie wszystkich połączeń śrubowych i zacisków w szafce rozdzielczej. w przypadku wibrującego podłoża lub wibrującego połączenia ze sprężarką, okres ten należy skrócić.

- ▶ Rozprężyć i wyłączyć osuszacz (patrz strona 37).
- ▶ Odłączyć zasilanie przewodu elektrycznego i zabezpieczyć go przed ponownym załączeniem
- ▶ Sprawdzić mocowanie wszystkich połączeń śrubowych i zacisków w szafce rozdzielczej – w razie potrzeby poprawić mocowanie.
- ▶ Zardzewiałe części niezwłocznie wymienić.
- ▶ Włączyć zasilanie przewodu elektrycznego i zamknąć szafkę rozdzielczą.
- ▶ Uruchomić osuszacz.

Czynności konserwacyjne wykonywane co rok

Wymiana tłumika

Osuszacz wyposażony jest w tłumiki. W razie zatkania jednego z tłumików powstaje ciśnienie spiętrzenia, które w ekstremalnym przypadku może spowodować rozerwanie tłumika.



Niebezpieczeństwo spowodowane zatkanym tłumikiem!

W zatkanych tłumikach może wystąpić niebezpieczne nadciśnienie prowadzące do pęknięcia tłumika. Wyrzucone odłamki mogą spowodować obrażenia lub szkody rzeczowe.

Dlatego należy wymieniać tłumiki raz w roku i po każdej wymianie środka osuszającego.



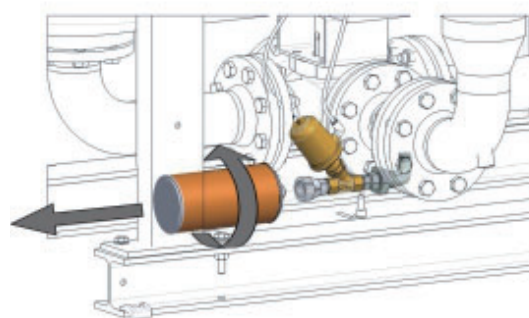
Ostrzeżenie przed gwałtownym wypływem powietrza!

Podczas rozprężania ciśnienie jest gwałtownie rozładowywane przez tłumik:

- Powoduje to głośny hałas rozprężania, który może uszkodzić słuch.
- Porwane przez strumień powietrza cząstki mogą spowodować obrażenia oczu lub skóry.

Dlatego podczas przebywania w pobliżu osuszacza należy zawsze nosić ochronę oczu i słuchu!

- ▶ Pozbawić osuszacz ciśnienia i wyłączyć (patrz strona 37)
- ▶ Wykręcić tłumik, jak pokazano na ilustracji obok.
- ▶ Wymienić tłumik i wkręcić z powrotem.
- ▶ Ponownie uruchomić osuszacz (patrz strona 38).

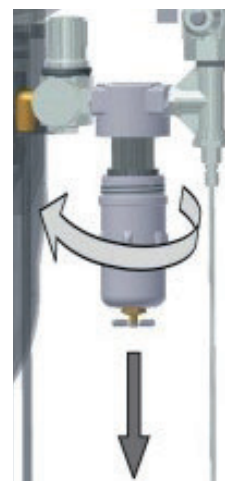


Odkręcanie tłumika

Wymiana wkładu filtrów powietrza sterowniczego

Filtr powietrza sterowniczego oczyszcza powietrze używane do sterowania zapewniając poprawne działanie napędów zaworów. Zanieczyszczone lub uszkodzone filtry powietrza sterowniczego mogą spowodować usterki w działaniu napędów zaworów. w związku z tym filtr powietrza sterowniczego należy czyścić co rok.

- ▶ Pozbawić osuszacz nadciśnienia i unieruchomić (patrz strona 37).
- ▶ Odkręcić dolną część obudowy filtra
- ▶ Wykręcić wkład filtra
- ▶ Wymienić wkład filtra
- ▶ Przykręcić dolną część obudowy filtra
- ▶ Zużyty wkład filtra zagospodarować zgodnie z obowiązującymi przepisami
- ▶ W przypadku gdy nie są wymagane dalsze prace konserwacyjne uruchomić osuszacz (patrz strona 38). Sprawdzić przy tym szczelność filtrów.



Otworzyć filtr powietrza sterowniczego

Wymiana przetwornika punktu rosy

Aby zagwarantować dokładny pomiar ciśnieniowego punktu rosy, zaleca się wymieniać czujnik ciśnieniowego punktu rosy co rok. Ten okres jest jednak zależny od danego zastosowania i może być odpowiednio wydłużony.

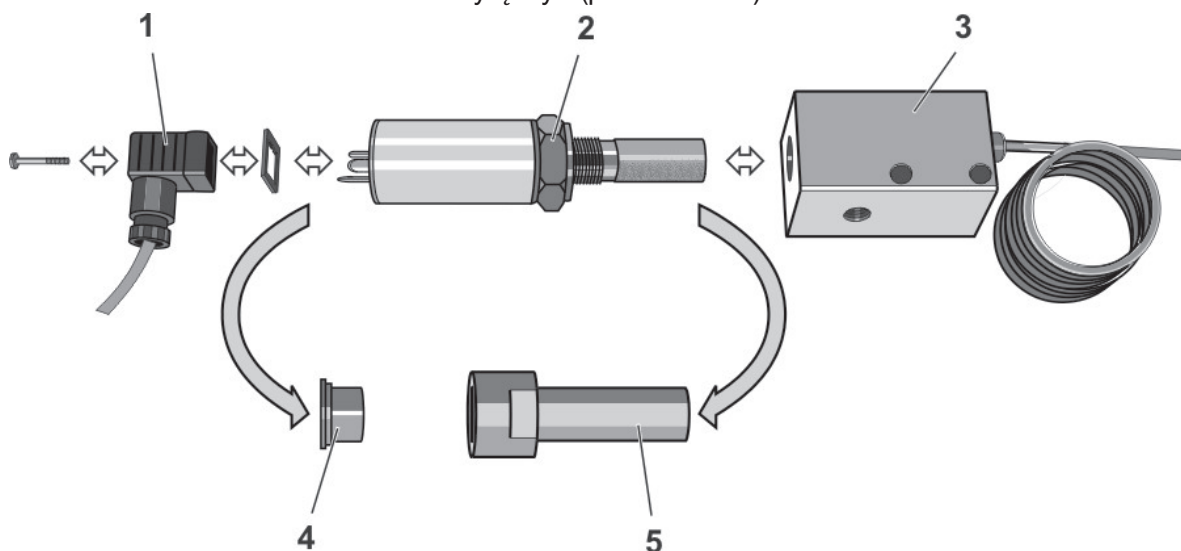
Uwaga!



Przetwornik punktu rosy jest delikatnym przyrządem pomiarowym. Można go uszkodzić w wyniku silnych wstrząsów lub uderzeń. Dlatego też należy się z nim obchodzić zawsze ostrożnie.

Ażeby wpływ demontażu na pracę osuszacza był możliwie mały należy się z wyprzedzeniem skontaktować z producentem i zażądać nowego przetwornika punktu rosy. Po otrzymaniu nowego przetwornika należy, przystępując do wymiany, postępować następująco:

- ▶ Przygotować skrzynkę zabudowy przetwornika punktu rosy.
- ▶ Pozbawić osuszacz ciśnienia i wyłączyć (patrz str. 36).



- ▶ Wykręcić śrubę (1) wtyczki, wyciągnąć kabel sygnałowy z wtyczką i uszczelką.
- ▶ Pokręcając za nakrętkę wykręcić przetwornik punktu rosy (2) z komory pomiarowej (3).
- ▶ Wyjąć z pudełka nowy przetwornik punktu rosy (2) ; zdjąć osłonki (4, 5) i wkręcić go do komory pomiarowej (3).
- ▶ Nałożyć uszczelkę i włożyć ponownie wtyczkę (1) przykręcając ją śrubą .
- ▶ Jeżeli nie są wymagane żadne inne czynności konserwacyjne, ponownie uruchomić osus-

zacz (patrz str 38).

► Na zużyty czujnik ciśnieniowego punktu rosy założyć nakładki ochronne (4, 5) i usunąć zgodnie z lokalnymi przepisami.

Prace konserwacyjne przypadające co 24 miesiące

Sprawdzanie i wymiana łożysk pompy próżniowej



Uwaga!

Konserwację pompy próżniowej mogą wykonywać tylko autoryzowani i wykwalifikowani fachowcy, którzy wykonywali już prawidłowo podobne prace konserwacyjne.

Prosimy wezwać, stosownie do terminu konserwacji, technika serwisowego lub przeszkolić się w naszym serwisie w zakresie konserwacji pompy próżniowej.

Telefon do naszego serwisu jest podany na stronie 6.

Prace konserwacyjne przypadające co 48 miesięcy

Poniższe prace konserwacyjne wymagają demontażu mostków rurowych i zbiorników, dlatego należy je wykonywać równocześnie.

Wskazówka:

Zgodnie z przepisami krajowymi w regularnych odstępach czasu może być wymagany przegląd zbiorników ciśnieniowych przez niezależną placówkę kontrolną.

Do przeglądu zbiorników ciśnieniowych konieczne jest usunięcie środka osuszającego zgodnie z poniższym opisem.

Przy przeglądzie zbiornika ciśnieniowego godnym polecenia jest sprawdzenie stanu zamontowanych elementów, np. dna sitowego i sit stalowych włącznie z uszczelkami. Ewentualnie należy oczyścić te elementy lub je wymienić.

W razie konieczności wykonywania szeroko zakrojonych prac konserwacyjnych lub napraw należy skontaktować się z producentem (patrz strona 8).

Wymiana sita środka osuszającego

Pomiędzy zbiornikiem a górnym mostkiem rurowym zamontowane są sita środka osuszającego, zatrzymujące pył ze środka osuszającego. W razie zatkania tych filtrów pyłu powstaje ciśnienie spiętrzenia, które może powodować wahania ciśnienia w sieci sprężonego powietrza. W celu demontażu filtrów pyłu konieczne jest zdemontowanie kompletnego mostka rurowego.



Niebezpieczeństwo spadnięcia!

Nie używać osuszacza jako drabiny. Części osuszacza nie są pomyślane do takich obciążeń i mogą ulec złamaniu.

Do demontażu górnego mostka rurowego stosować tylko dopuszczone drabiny.

- ▶ Pozbawić osuszacz nadciśnienia i unieruchomić (patrz strona 37).
- ▶ Wykręcić połączenia śrubowe kołnierza górnej rury (patrz rysunek).
- ▶ Zdjąć górną rurę.
- ▶ Wyjąć sito środka osuszającego i uszczelki.
- ▶ Przedmuchać sito środka osuszającego sprężonym powietrzem lub oczyścić odpowiednim narzędziem (np. miękką szczotką drucianą).
- ▶ Wymienić uszczelki.



Demontaż sita środka osuszającego

- ▶ Ponowny montaż oczyszczonego sita środka osuszającego:
 - wpiąć dolną uszczelkę,
 - następnie sito środka osuszającego,
 - i na końcu górną uszczelkę.
- ▶ Powtórzyć postępowanie przy drugim zbiorniku.
- ▶ Zamontować ponownie mostek rurowy.
- ▶ W przypadku gdy nie są wymagane dalsze prace konserwacyjne uruchomić osuszacz.

Wymiana adsorbera

Trwałość adsorbera wynosi z reguły ok. 3 do 5 lat. w przypadku dobrych warunków w miejscu ustawienia wymiana adsorbera może być przeprowadzona znacznie później (Wskazówki dotyczące miejsca ustawienia strona 21). Okres wymiany jest bardzo zależny od zanieczyszczeń w sprężonym powietrze (wzgl. od regularnej wymiany wkładu filtra wstępnego). olej, pył, cząsteczki brudu, które osadzają się na adsorberze zmniejszając jego powierzchnię aktywną, po części nieodwracalnie. W przypadku wątpliwości ocenę adsorbera należy pozostawić fachowcom.

Przy wymianie adsorbera należy przestrzegać następujących wskazówek bezpieczeństwa:



Założyć okulary ochronne i maskę przeciwpyłową dla ochrony przed występującym pyleniem!

Przy wysypywaniu adsorbera może występować zwiększone pylenie.



Dla uniknięcia podrażnienia oczu założyć okulary ochronne!

W celu zapobieżenia wdychaniu pyłu nosić maskę przeciwpyłową!

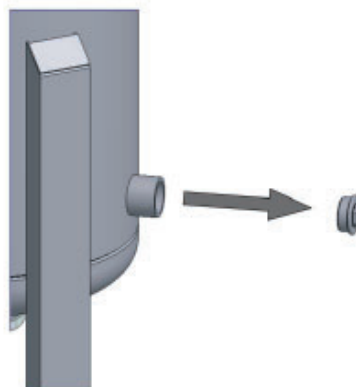


Niebezpieczeństwo poślizgnięcia!

Przy rozsypaniu adsorbera na posadzce zachodzi niebezpieczeństwo poślizgnięcia spowodowane perełkową strukturą adsorbera. Rozsypany adsorber należy z tego powodu natychmiast zebrać.

Usuwanie starego adsorbera

- ▶ Pozbawić osuszacz nadciśnienia i unieruchomić. (patrz strona 37).
- ▶ Ustawić odpowiedni pojemnik do wylapywania pod otwór do opróżniania.
- ▶ Wykręcić korek za pomocą odpowiedniego klucza.
- ▶ Spuścić adsorber do zbiornika.
- ▶ Starannie wysuć resztę adsorbera ze zbiornika za pomocą odkurzacza przemysłowego. Przy tym oczyszczone zostanie również z zanieczyszczeń i narostów dno sita.
- ▶ Wkręcić korek z gwintem pokrytym rozłącznym środkiem uszczelniającym. w razie potrzeby nanieść środek uszczelniający na gwint korka.
- ▶ Powtórzyć takie samo postępowanie przy drugim zbiorniku



Wykręcić korek



Uwaga!

W przypadku stosowania osuszacza niezgodnego z przeznaczeniem adsorber może być zanieczyszczony substancjami szkodliwymi. Należy to uwzględnić przy przyjaznym dla środowiska zagospodarowaniu adsorbera.

Informacja na temat utylizacji zużytego środka osuszającego

Zużyty środek osuszający ma inne właściwości, niż nowy środek osuszający. W zależności od sposobu użytkowania jest on zanieczyszczony różnymi substancjami. Dlatego producent lub dostawca środka osuszającego nie jest w stanie podać żadnych informacji na temat zużytego produktu.

Zużyty środek osuszający należy oddawać do odpowiedniego składowiska zgodnie z miejscowymi przepisami urzędowymi.

Klucze oznaczania odpadów

- ◊ Nieużywany produkt: 060899 (europejski klucz oznaczania odpadów).
- ◊ Zużyty produkt: Kody są dostosowane do zastosowań przemysłowych i dlatego muszą zostać oznaczone przez wytwórcę odpadów.

Napełnianie nowym adsorberem



Niebezpieczeństwo spadnięcia!

Nie używać osuszacza jako drabiny. Części osuszacza nie są pomyślane do takich obciążeń i mogą ulec złamaniu.

Do napełniania zbiorników stosować tylko dopuszczone drabiny.

Wskazówka:

Napełnianie można przeprowadzać także przez przyłączy przewodu głównego. Jest to uzasadnione, jeżeli sito środka osuszającego jest czyszczone lub wymieniane (patrz strona 44).

- ▶ Upewnić się, że otwór opróżniania jest zamknięty.
- ▶ Odkręcić zatyczkę otworu do napełniania za pomocą odpowiednich narzędzi (patrz ilustracja).
- ▶ Stopniowo wsypywać nowy środek osuszający, przestrzegając przy tym szczególnie następnego kroku. Ewentualnie użyć pomocniczo leja.



Wykręcić korek

- ▶ Należy zadbać o wysoką gęstość nasypową w zbiorniku.
- ▶ Uszczelnić gwint korka środkiem rozłącznym i wkręcić korek.
- ▶ Powtórzyć to samo postępowanie przy drugim zbiorniku.
- ▶ W przypadku gdy nie są potrzebne dalsze czynności konserwacyjne uruchomić osuszacz.
- ▶ Wykonać dwa cykle osuszania, a następnie ponownie wyłączyć osuszacz.
- ▶ Wymienić tłumiki zgodnie z opisem na stronie 42 i ponownie uruchomić osuszacz.

Wykrywanie i usuwanie zakłóceń

Poniższa tabela zawiera informacje na temat skrótów, użytych do oznaczania poszczególnych elementów. Nazwy te można znaleźć również w dokumentacji technicznej.

Oznaczenie skrótowe	Urządzenie
AA	Armaturę ogólne
AK	Przepustnica
AR	Kłapa zwrotna
AU	Wale przegubowym
AV	4/2-drogi laska kogut
BB	Zaślepka / - kołnierz
BF	Narostów dno sita/ sito środka osuszającego/ rozdzielaczem przepływu
BS	Tłumik dźwięku
BT	Srodka osuszającego
GS	Monitowanie położenia końcówki
H	Nagrzewnice powietrza
MT	Pomiar wilgotności/ punkcie rosy pod ciśnieniem
PT	Pomiar ciśnienia
PI	Manometr
TT	Pomiar temperatury
TSH	Ograniczona termostat
V	Pompy próżniowej

Informacje dotyczące komunikatów o usterkach i usterek

Komunikaty o usterkach osuszacza są pokazywane na wyświetlaczu panelu sterowania. Odpowiednie informacji można znaleźć w instrukcji sterowania. Zawiera ona informacje o możliwych przyczynach usterek oraz wskazówki dotyczące usuwania usterek.

W przypadku przyłączenia osuszacza do układu sygnalizacji usterek są one sygnalizowane poprzez bezpotencjałowy zestyk zbiorczy do dyspozytorni lub nastawni użytkownika.

Podczas prac przy instalacji elektrycznej należy przestrzegać ponadto następujących wskazań:



Ostrzeżenie przed napięciem elektrycznym!

Prace przy instalacji elektrycznej mogą być wykonywane tylko przez wykwalifikowanych fachowców! Zwłaszcza otwieranie i serwisowanie elektropneumatycznej szafki rozdzielczej można powierzać wyłącznie odpowiednio poinstruowanemu specjalście elektrykowi.



Uwaga!

Samowolna zmiana nastawień zakładowych w programie sterowania i w falowniku może spowodować uszkodzenia osuszacza.

Dodatek z dokumentacją techniczną

W niniejszym dodatku znajdziecie Państwo następujące informacje i dokumentacje techniczne :

- ◇ Dane techniczne
- ◇ Wykaz zestawów serwisowych i środka osuszającego

Dane techniczne - Przegląd osuszacza standardowego**Wskazówka:**

Wymiary i masa osuszacza są podane na dołączonym rysunku z wymiarami!

	Wydajność nominalna*	Całkowita moc przyłączeniowa	Waga	Natężenie przepływu pompy próżniowej**	Natężenie przepływu pompy próżniowej**	Maksymalnie dopuszczalna różnica ciśnień przy instalacji przewodu powietrza odlotowego
	DTP -40°C					
TIPO	m ³ /h	kW	Kg	Kg	m ³ /h	mbar
WVM 45	450	5,85	770	~160	125	25
WVM 60	610	9,5	800	~218	210	25
WVM 80	800	9,5	900	~276	210	25
WVM 125	1170	16,8	1350	~410	300	25
WVM 155	1470	19	1460	~526	375	25
WVM 210	2050	27,5	1870	~716	550	25
WVM 310	3050	37,5	2610	~1058	750	25
WVM 370	3700	43,5	2900	~1276	900	25
WVM 520	5050	73	4275	~1762	1460	25
WVM 615	6050	73	4735	~2090	1460	25
WVM 750	7300	86	5380	~2540	1800	25
WVM 800	-	-	-	~	-	25
WVM 1080	-	-	-	~	-	25
WVM 1230	-	-	-	~	-	25
WVM 1450	-	-	-	~	-	25

* w odniesieniu do ciśnienia absolutnego 1 bar i 20 °C przy 7 barach nadciśnienia roboczego i temperaturze ..wlotowej 35 °C i punkcie rosy pod ciśnieniem -25°C.

** w odniesieniu do różnicy ciśnień 100 mbar.

Pojemności	Środek osuszający	
	B1	B2
Góra	żel krzemionkowy	żel krzemionkowy
Dół	wodoodporny żel krzemionkowy	wodoodporny żel krzemionkowy

Wskazówki dotyczące obliczeń zmiany obciążeń:

Zgodnie z dyrektywą WE o urządzeniach ciśnieniowych osuszacze są obliczone na 14.000 cykli zmiany obciążenia. Przy pracy ze stałym cyklem 6 godzin (łączny czas cyklu 12 godzin) odpowiada to okresowi eksploatacji ok. 20 lat. 1 cykl zmiany obciążenia oznacza przy tym przejście ze stanu bez ciśnienia do ciśnienia roboczego. Jeżeli zbiornik ciśnieniowy został odebrany zgodnie z innymi normami, to obowiązują odpowiednio podane tam warunki zmiany obciążenia.

Typ WVM 45 – WVM 1450

Grupa czynnika roboczego (według dyrektywy dotyczącej urządzeń ciśnieniowych)	2	
Napięcie zasilania	patrz tabliczka znamionowa (patrz strona 8)	
Stopień ochrony	IP54	
	min	max
Nadciśnienie robocze (bar)	patrz tabliczka znamionowa	
Temperatura otoczenia (°C)	1	50
Maks. temperatura zasysania powietrza regenerującego (°C) (należy przy tym przestrzegać poniższej tabeli wilgotności powietrza zasysanego w funkcji temperatury)	1	40
Maks. obciążenie pyłem w powietrzu regenerującym (mg/m ³)*	-	50
Poziom dźwięku : +3 dB (A) mierzony w polu swobodnym w odległości 1m	75	90
* Wskazówka: Przy wysokim obciążeniu pyłem w zasysanym powietrzu regenerującym należy przewidzieć odpowiedni filtr ssący. Skontaktować się z producentem!		

Powietrze regenerujące – maksymalna względna wilgotność powietrza przy zdefiniowanej temperaturze ssania

Maks. wilg. wzgl. (%)	Przy temperaturze ssania (°C)
90	20
70	25
50	30
37	35
25	40

Lista części zamiennych i zużywających się (Osuszacz standardowy)**Wskazówka:**

Przy zamawianiu części zamiennych lub części na wymianę należy koniecznie podawać typ osuszacza i numer seryjny osuszacza. Te dane można znaleźć na tabliczce znamionowej osuszacza.

Service-Kits (opotrebení dílů sady; platí pro 10 bar)

Nr katalogowy	do modelu	Częstotliwość konserwacji	Zakres dostawy
SKW45-W1450/VM5/12	WVM 45 - 1450	12/36 Miesiące	řízení letového-filtrační vložka,
SKW45-W1450/VM5/24	WVM 45 - 1450	24 Miesiące	řízení letového-filtrační vložka, pilotní ventily
SKW45-W80/VM5-E/48	WVM 45 - 80	48 month	Wkład filtra powietrza sterującego, zawory elektromagnetyczne, zestaw części zużywających się do zaworu rozprężnego (V5), zestaw części zużywających się do zaworu budowy ciśnienia (V4), zestaw części zużywających się do kłapy regeneracyjnej (V3), kłapa (przeciw)zwrotna (RV)
SKW125-W210/VM5-E/48	WVM 125 - 210	48 month	
SKW310-W370/VM5-E/48	WVM 310 - 370	48 month	
SKW520-W750/VM5-E/48	WVM 520 - 750	48 month	
SKW800-W1080/VM5/48	WVM 800 - 1080	48 month	
SKW1230-W1450/VM5/48	WVM 1230 - 1450	48 month	

ET-ERC-W0045/VM5	WVM 45	Widzieć Ostrzeżenie na panelu sterowania	Stycznik elektryczny nagrzewnicy
ET-ERC-W0080/VM5	WVM 60-80		
ET-ERC-W0155/VM5	WVM 125-155		
ET-ERC-W0370/VM5	WVM 210-370		
ET-ERC-W0750/VM5	WVM 520-750		

*Stycznik elektryczny nagrzewnicy należy zmienić w zależności od lampki/komunikatu ostrzegawczego na panelu sterowania.

Dodatkowe części zamienne

Nr katalogowy	Typ	numer	Zakres dostawy
GASKIT50W	WVM 45-80	1	Uszczelka płaska DN50
GASKIT80W	WVM 125-210	1	Uszczelka płaska DN80
GASKIT100W	WVM 310-370	1	Uszczelka płaska DN100
GASKIT150W	WVM 520-750	1	Uszczelka płaska DN150
GASKIT200W	WVM 800-1080	1	Uszczelka płaska DN200
GASKIT250W	WVM 1230-1450	1	Uszczelka płaska DN250
SDD-25/AL	WVM 45-370	1	Tłumik dźwięku
SDD-25/AL	WVM 520-1080	2	Tłumik dźwięku
SDD-40/AL	WVM 1230-1450	6	Tłumik dźwięku
ZHM100/450	WVM 45-1450	1	Przetwornik punktu rosy
RKSCD-F50/16/VA	WVM 45-80	1	Rozdzielacz przepływu
RKSCD-F80/16/VA	WVM 125-210	1	Rozdzielacz przepływu
RKSCD-F100/16/VA	WVM 310-370	1	Rozdzielacz przepływu
RKSCD-F150/16/VA	WVM 520-750	1	Rozdzielacz przepływu
RKSCD-F200/16/VA	WVM 800-1080	1	Rozdzielacz przepływu
RKSCD-F250/16/VA	WVM 1230-1450	1	Rozdzielacz przepływu
RK-MODULFLEX/W45-W370	WVM 45-370	1	Rozdzielacz przepływu
RK-MODULFLEX/W520-W1080	WVM 520-1080	1	Rozdzielacz przepływu

Pakiety środka osuszającego*

Typ	Nr katalogowy
WVM 45	WVM45DESMIX
WVM 60	WVM60DESMIX
WVM 80	WVM80DESMIX
WVM 125	WVM125DESMIX
WVM 155	WVM155DESMIX
WVM 210	WVM210DESMIX
WVM 310	WVM310DESMIX
WVM 370	WVM370DESMIX

Typ	Nr katalogowy
WVM 520	WVM520DESMIX
WVM 615	WVM615DESMIX
WVM 750	WVM750DESMIX
WVM 800	WVM800DESMIX
WVM 1080	WVM1080DESMIX
WVM 1230	WVM1230DESMIX
WVM 1450	WVM1450DESMIX



A division of Parker Hannifin Corporation

Parker Hannifin Manufacturing S.r.l.

Sede Legale:

Via Sebastiano Caboto 1, Palazzina "A" 20094 Corsico (MI) Italy

Sede Operativa:

Gas Separation and Filtration Division EMEA - Strada Zona Industriale, 4
35020 S. Angelo di Piove (PD) Italy

tel +39 049 971 2111- fax +39 049 9701911

Web-site: www.parker.com